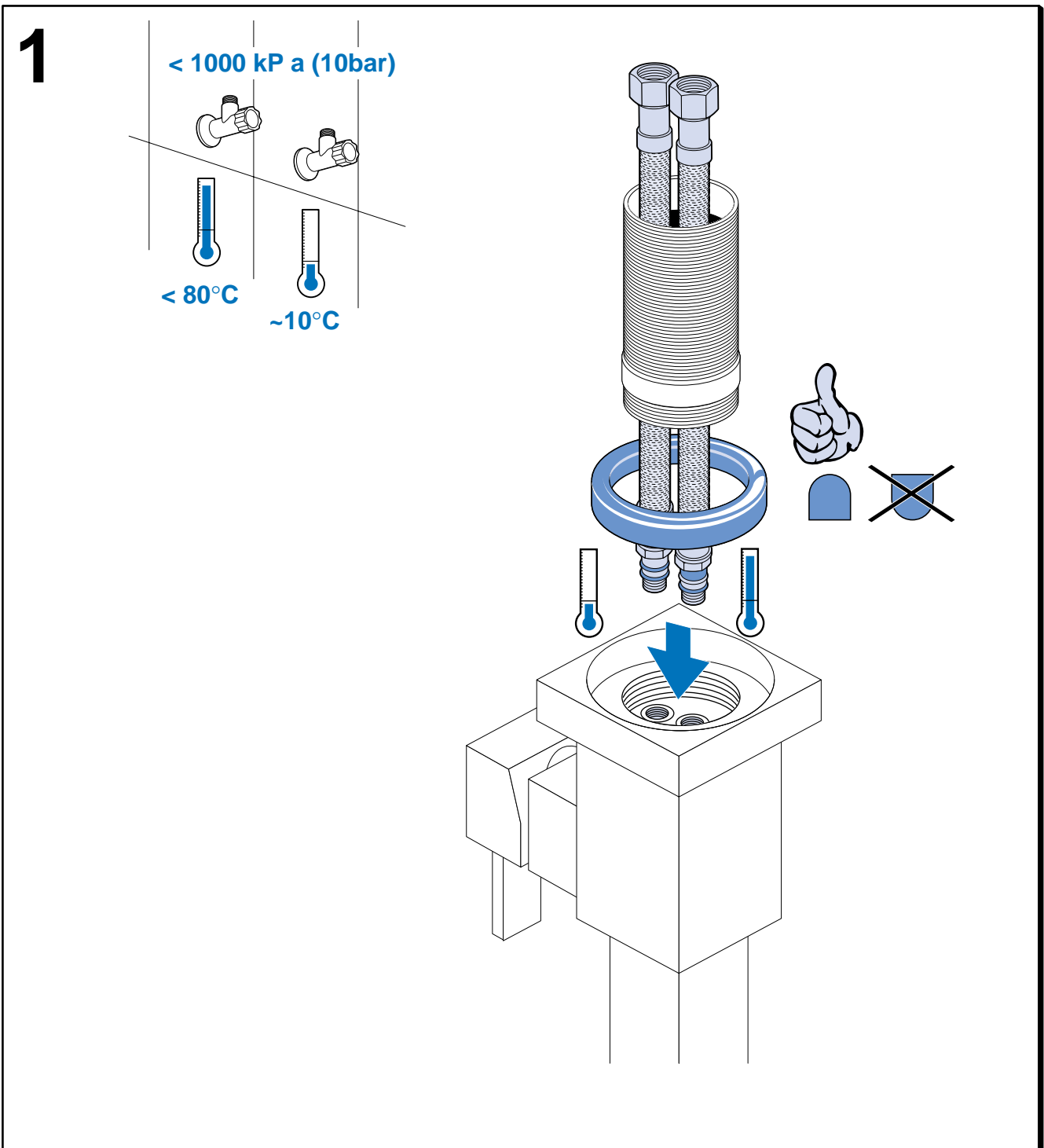
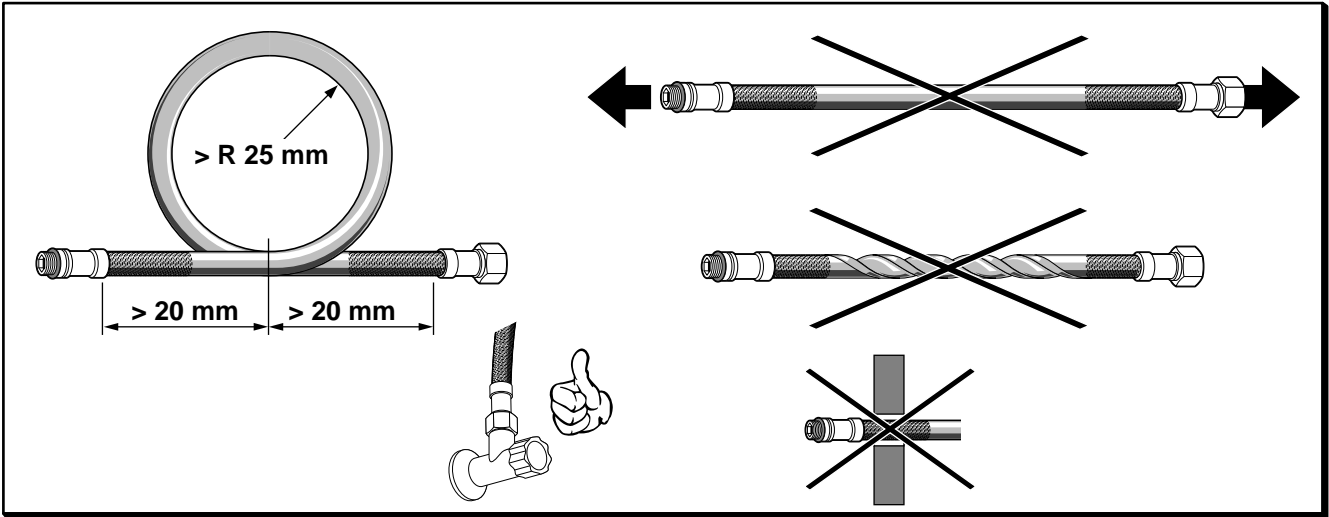


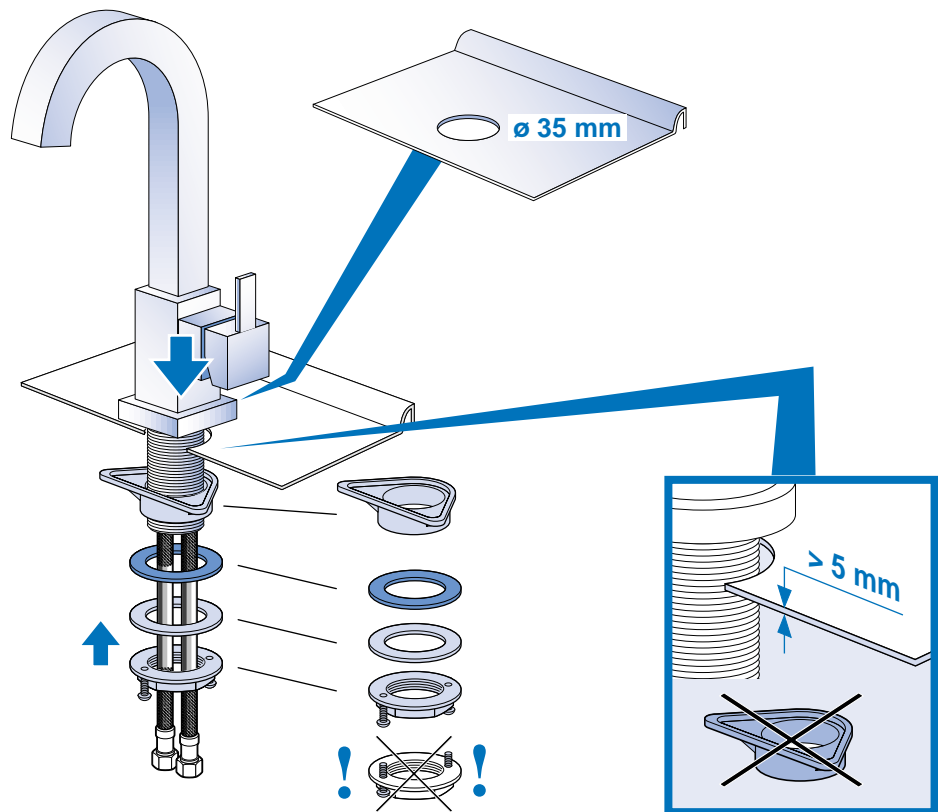
**Montageanleitung**  
**Installation instructions**  
**Instructions de montage**  
**Istruzioni di montaggio**  
**Montage-instructie**

# ARTIST

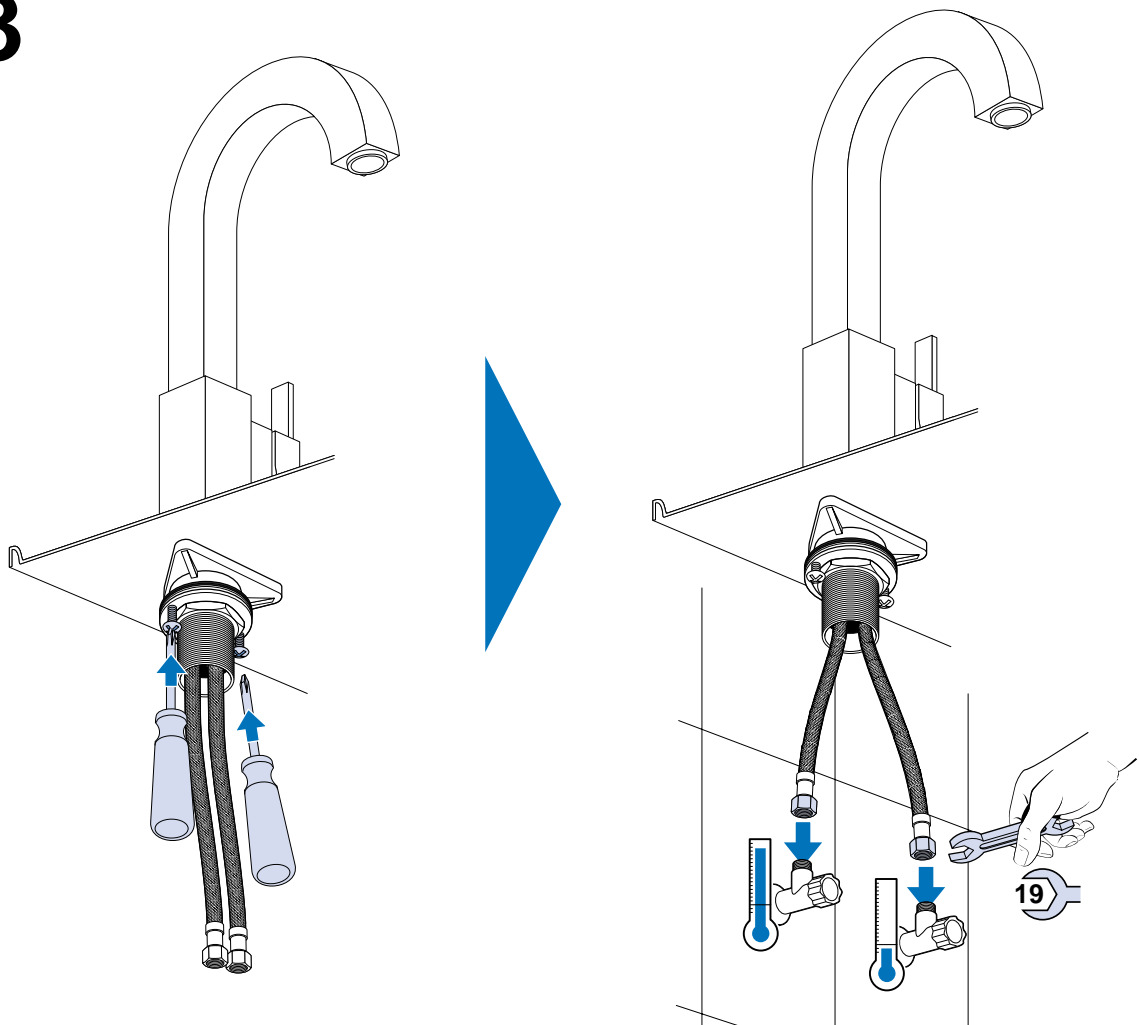
- D** **Montageanleitung für den Fachhandwerker!**  
Montageanleitung bitte nach erfolgter Montage dem Endkunden übergeben.
- IT** **Istruzioni di montaggio per l'installatore specializzato!**  
Le istruzioni di montaggio devono essere consegnate al cliente finale al termine del montaggio.
- GB** **Installation instructions for skilled craftsmen!**  
Following installation, hand the installation instructions over to the end customer.
- NL** **Montage-instructie voor installateurs!**  
Overhandig de montage-instructie aan de klant nadat de montage is beëindigd.
- FR** **Instructions de montage pour le spécialiste !**  
Remettre les instructions de montage au client final au terme des travaux de montage.

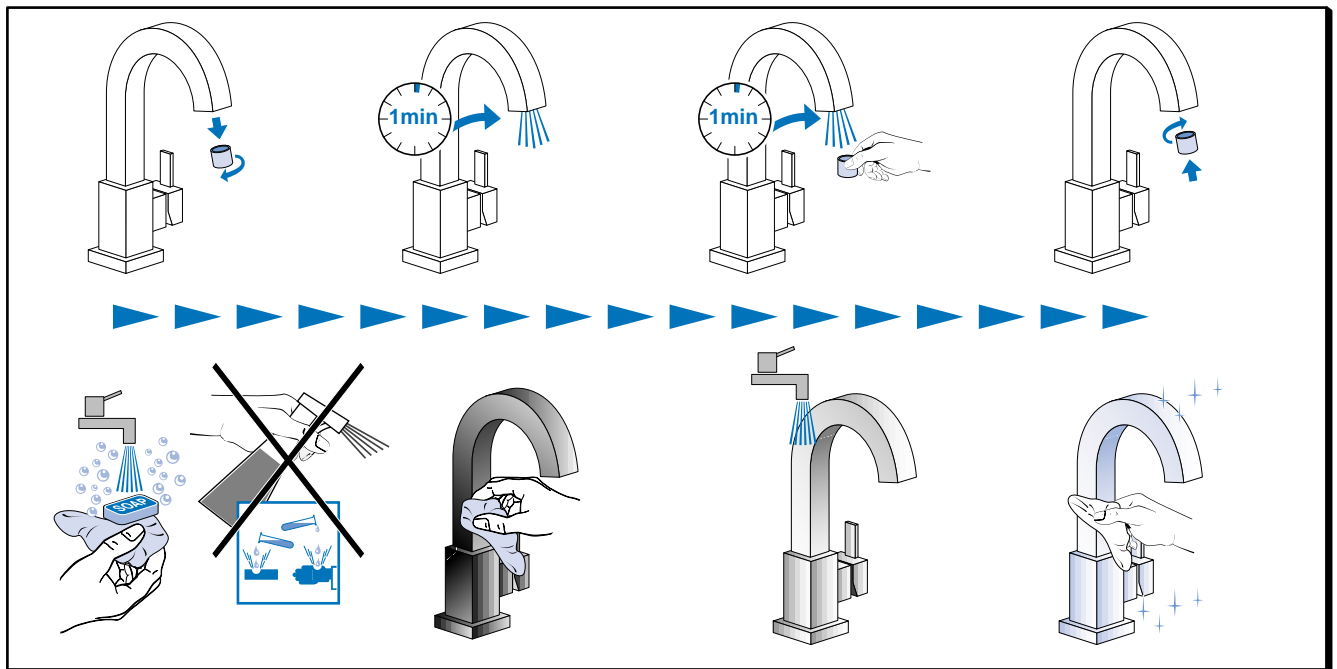
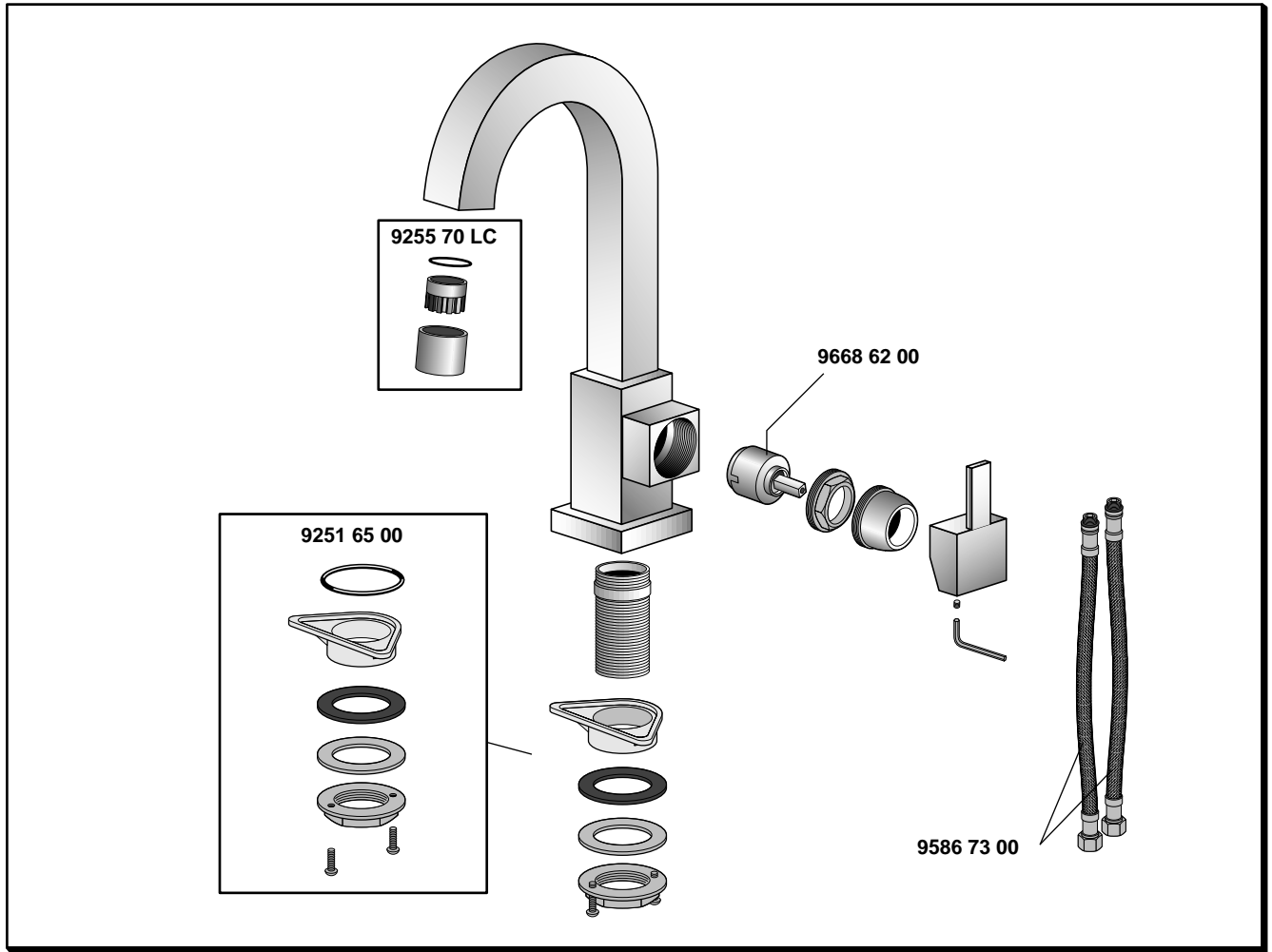


2



3





24-08-2011 • Wijzigingen voorbehouden • Änderungen vorbehalten •  
 Sous réserve de modifications •  
 We reserve the right to make alterations • Salvo modifiche •  
 Ändringar förbehållna • Oikeudet muutoksiin pidätetään

®= Geregistreerd merk • Eingetragenes Warenzeichen •  
 Marque déposée •  
 Registered trademark • Marchio registrato • Registrerat varumärke •  
 Rekisteröity tavaramerkki, TM=Trademark