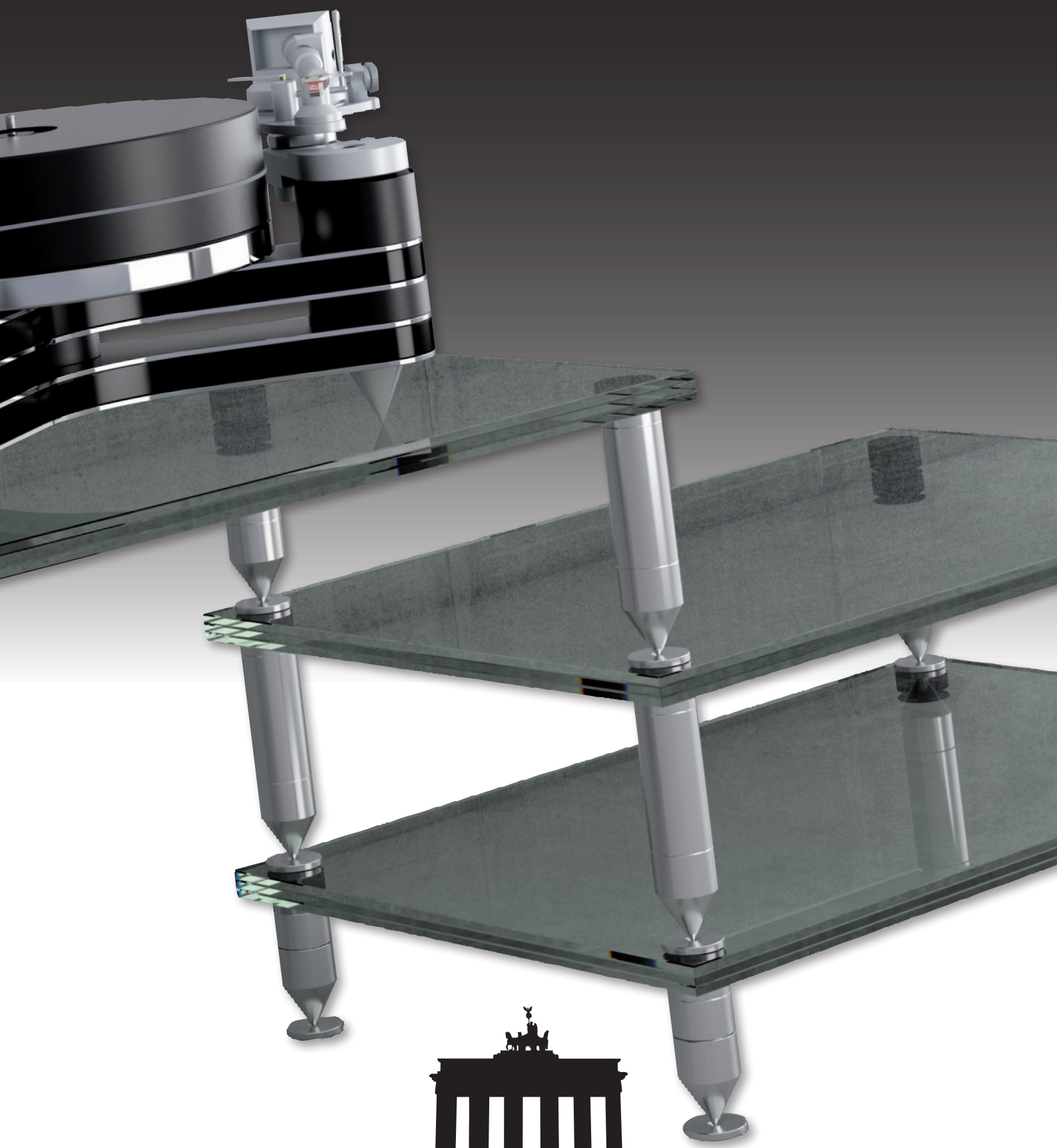


SCHROERS

&

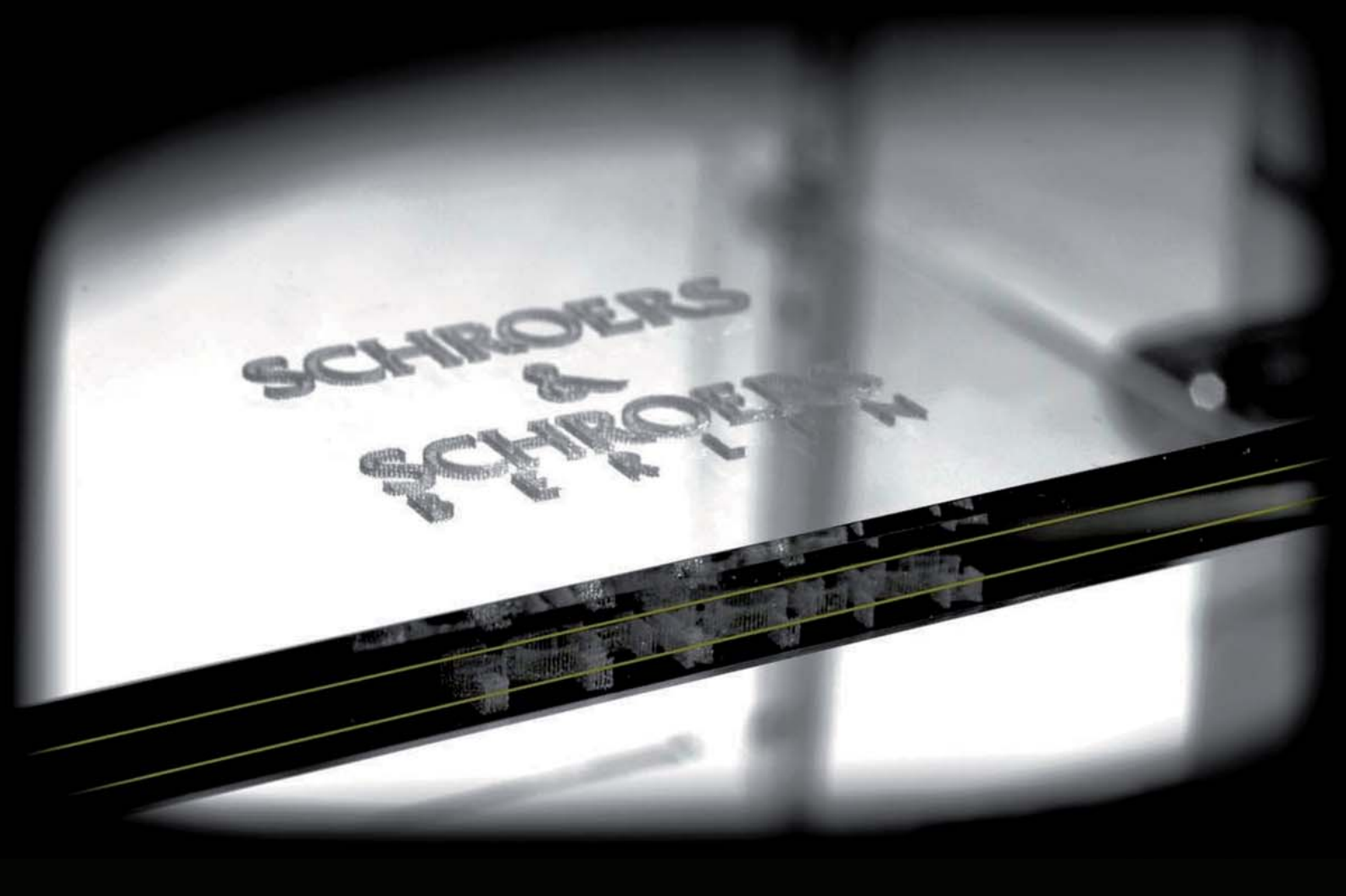
SCHROERS
BERLIN

SOUNDTRACK



Soundglas

high fidelity in glass

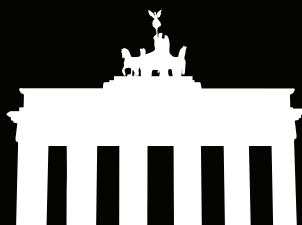


SCHROEDERS
&
SCHROEDERS

Schrittmacher sind Wegbereiter. Sie schaffen Freiräume – für neue Klangwelten und faszinierende optische Erlebnisse. Wir geben uns nicht mit dem Erreichten zufrieden, sondern wollen Gutes noch besser machen, bis hin zur Perfektion für eine neue Generation. Seit 1992 gestalten wir einzigartige Audio- und TV-Möbel: Innovative Designobjekte, die Ausdruck dieses neuen Credos und Denkens sind. Unser Ziel ist der Einklang von Ton, Bild und Möbel. Unsere Objekte vereinen Sinn mit Sinnlichkeit. Flexibel kombinierbar und jederzeit erweiterbar, inszenieren sie sich mit gültigen Formen, exklusiven Materialien und variablen Oberflächen, Farben und Ausstattungen. Sehen Sie selbst.

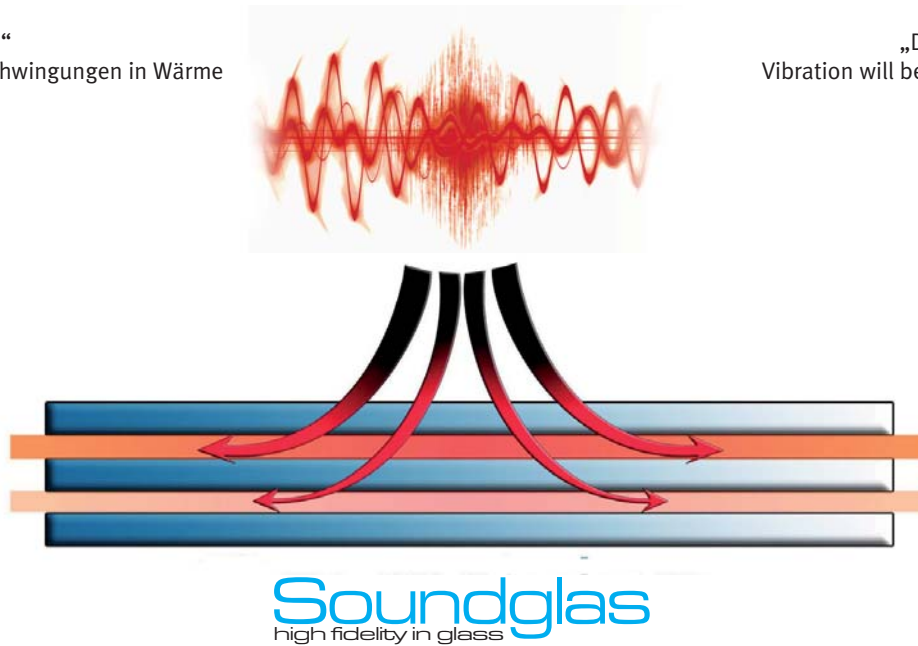
Setting the pace and paving the way – creating space for a new and fascinating experience in sound and visual aesthetics. We go that extra mile, taking our accomplishments as milestones leading to more improvement towards perfection for each new generation. We've been crafting unique TV and audio furniture since 1992 – innovative designer objects as physical manifestations of this new philosophy and approach.

We aim towards creating harmony between sound, vision and furnishings, our creations combining sense with sensuousness. Flexible in combination and instantly extensible, our objects come in expressive shapes with exclusive materials and variable surface finishes, colours and fittings. Don't just take our word for it – see for yourself.



FUNKTINSPRINZIP - PRINCIPLE OF FUNCTION

„Dissipatives Prinzip“
Umwandlung von Schwingungen in Wärme



„Dissipation Principle“
Vibration will be converted into heat

Soundglas ist eine Verbindung aus mehreren Schichten Glas. Dieses Glas wurde durch innovative Materialverbindung speziell für den Bereich High End entwickelt. Die Transparenz des Glases wird hierdurch nicht beeinträchtigt. Schallwellen und Schwingungen die durch den Raum und über den direkten Kontakt von Geräten (Gerätefüße) auf das Soundglas wirken, werden durch die Schichten absorbiert. Während der Absorption (dissipatives Prinzip) werden die Schwingungen in dem Polymer in Wärme umgewandelt (Constrained Layer Damping). Nach intensiven Testreihen mit immer wieder unterschiedlichen Mixturen und kritischen Testpersonen haben uns jetzt die ersten Präsentationen bestätigt, ein Bauteil entwickelt zu haben, dessen Unterschied jeden High-fidelity Hörer begeistern wird. Dadurch bieten sich neuartige gestalterische Möglichkeiten, designorientierte, wohnliche Möbel und Klang zu kombinieren, was momentan nur technische Racks erfüllen können.

“Soundglas” is constructed using 3 layers of an innovative compound developed for High End application, so that the transparency of the glass is not impaired. The layers absorb sound waves and mechanical vibrations that expand through the room and impact on the “Soundglas” directly through the A/V components (feet of the equipment). During the process of absorption (dissipation principle), mechanical vibrations are converted into heat within the polymer (Constrained Layer Damping). Following a number of series of intensive testing by critical persons using various different compositions, first presentations have now proved that we succeeded in developing a product with a difference that will leave High fidelity listeners thrilled. Thus new possibilities open up to integrate an outstanding sound experience with not only technical racks but also design-orientated, livable furniture.

DIE ÖBERFLÄCHE

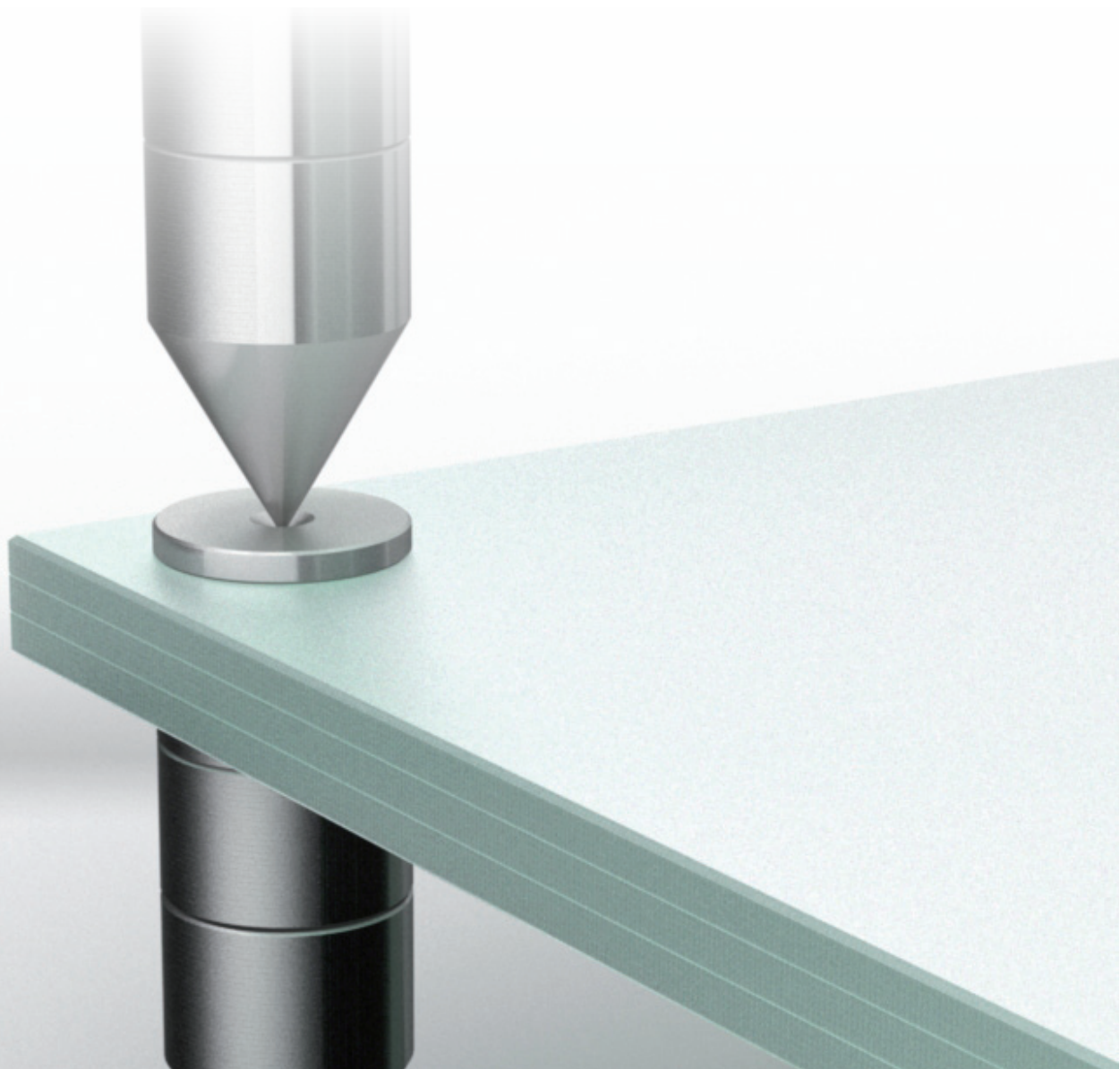
THE SURFACE

Sie haben die Wahl!

Die schraubbaren Stützkonstruktionen sind aus massivem Edelstahl, wobei eine Einheit davon höhenverstellbar ist. Die Böden sind in Soundglas oder schwarzem oder weißem MDF lieferbar. Wählen Sie Ihr Material und das passende Dekor und gestalten Sie so ein SOUNDTRACK nach Ihren Vorstellungen.

You have the choice...

The screw-supporting structures are made of solid stainless steel; one unit of it is height adjustable. The shelves are available in Soundglas or black or white MDF. Just choose your preferred material and the suitable decor and configure a SOUNDTRACK according to your ideas.





ANWENDUNGSBEISPIEL
EXAMPLE OF USE





ANWENDUNGSBEISPIEL

EXAMPLE OF USE

Serie 5

Modellname	UVP Euro
Modellname 01	17000
Modellname 02	18000
Modellname 03	19000
Modellname 04	20000
Modellname 05	21000
Modellname 06	22000

Serie 7

Modellname	UVP Euro
Modellname 01	17000
Modellname 02	18000
Modellname 03	19000
Modellname 04	20000
Modellname 05	21000
Modellname 06	22000





FUNKTIONALITÄT UND SCHÖNHEIT

FUNCTIONALITY AND BEAUTY

Sie mögen schlichtes, zeitloses Design? Sie möchten ausgesuchte Materialien in kompetenten Händen wissen? Sie haben hohe Ansprüche an Qualität und Langlebigkeit und legen Wert auf einen individuellen Charakter? Wir auch! SOUNDRACK ist somit unsere Interpretation eines zeitgemäßen AV Möbels – getreu Schroers & Schroers – mit klarer Linienführung ist es individuell nach Ihren Wünschen kombinierbar und flexibel.

You like simple, timeless design? You want to select materials in competent hands? You have high standards of quality and longevity and value an individual character?

We too! SOUNDRACK is therefore our interpretation of a contemporary AV furniture - true Schroers & Schroers - with clear lines, it is combined according to your wishes and flexible.





Wenn sich mal was ändert

Bleiben Sie mit SOUNDTRACK beweglich. Die Kombination der unterschiedlichen Höhen erlaubt eine Vielzahl von Stellmöglichkeiten und es passt sich so Ihren Einrichtungswünschen an.

When things change

Stay flexible with SOUND RACK. The combination of different heights allows a variety of variants position and it adapts to your devices desires.



Abmessungen des Auflagebodens beträgt 708 (1065) x 520 mm
dimensions of the shelf
708 (1065) x 520 mm

Zentrierscheibe

als Auflage für das nächste Modul

centering disc as support for the next module



Basis 120 / Base 120



Gesamthöhe 120 mm, Fußhöhe 100 mm
total height 120 mm – foot height 100 mm

Basis / Base

4 Edelstahlfüße, 1 Fuß höhenverstellbar zum Ausgleich von Unebenheiten.

4 stainless steel feet, 1 foot height adjustable to compensate surface irregularities.

Modul 170 / Modul 170



Gesamthöhe 170 mm, Fußhöhe 150 mm
total height 170 mm – foot height 150 mm

Modul / Modul

4 Edelstahlfüße, mit einer Basisplatte in verschiedenen Ausführungen, jedoch inkl. 4 zusätzlichen Distanzfüßen.

4 stainless steel feet, with a base shelf in different versions, however inclusive 4 additional distance feet

Modul 220 / Modul 220



Gesamthöhe 220 mm, Fußhöhe 200 mm
total height 220 mm – foot height 200 mm

Modul 270 / Modul 270



Gesamthöhe 270 mm, Fußhöhe 250 mm
total height 270 mm – foot height 250 mm

Modul 1065 / Modul 1065



Gesamthöhe 170 mm, Fußhöhe 150 mm
total height 170 mm – foot height 150 mm

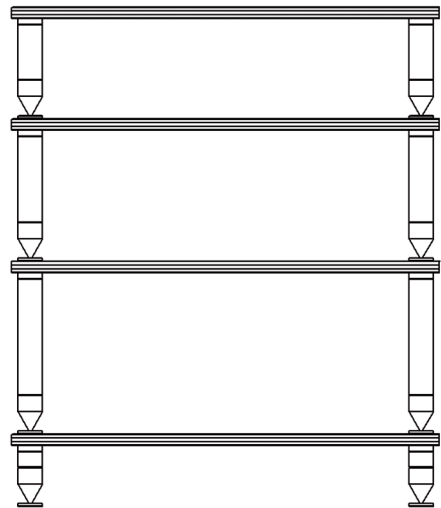
Alle Module können als Brücke verwendet werden
all modules can be used as a bridge

Beispiele Kombination / *Examples of Combinations*

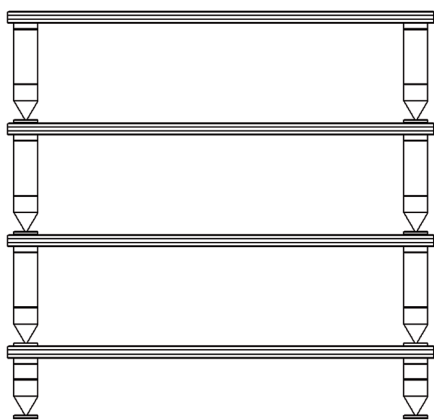
Basis 120 + Modul 170 / *Base 120 + Modul 170*



Basis 120 + Modul 270 + Modul 220 + Modul 170
Base 120 + Modul 270 + Modul 220 + Modul 170



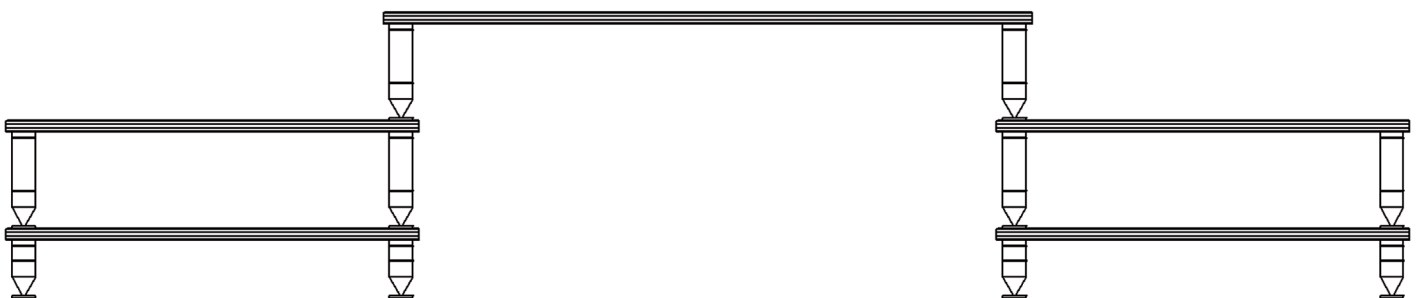
Basis 120 + 3x Modul 170 /
Base 120 + 3 x Modul 170



2 x Basis 120 + 3 x Modul 170 / *2 x Base 120 + 3 x Module 170*



2 x Basis 120 + 2 x Modul 170 + Modul 1065 / *2 x Base 120 + 2 x Module 170 + Modul 1065*





CHARISMA AUDIO



FOCUS 72

Weitere Infos und Produktbeschreibungen im
Further information and product descriptions



CHARISMA

Schroers & Schroers Hauptkatalog!
in the Schroers & Schroers main catalogue!

SCHROERS

&

SCHROERS
B E R L I N

SOUNDTRACK

by Schroers & Schroers
Vertriebsgesellschaft mbH
Naumannstraße 5
D-10829 Berlin
Tel.: +49 (0) 30 76 76 88 70
Fax: +49 (0) 30 76 76 88 66
info@schroers.de
www.schroers.de