

Szanowny Kliencie,

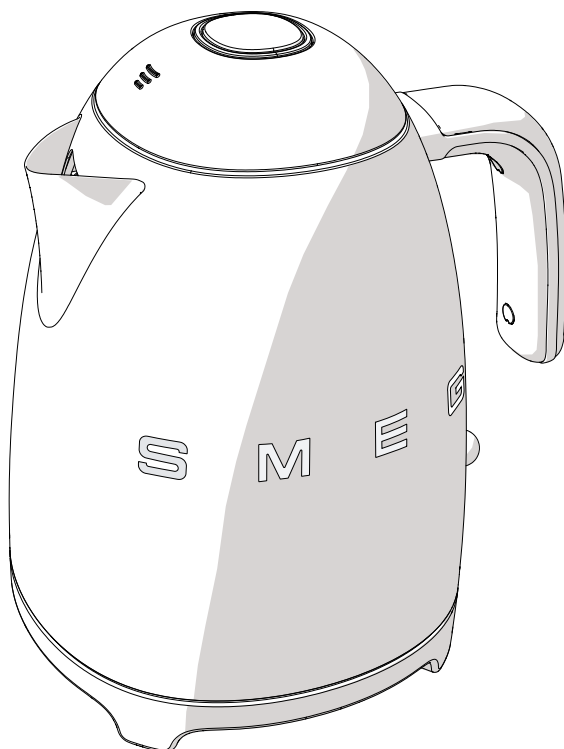
Serdecznie dziękujemy za zakup czajnika elektrycznego z serii Lata 50-te.

Wybierając jeden z naszych produktów, wybrali Państwo rozwiązanie, w którym walory estetyczne oraz innowacyjne wzornictwo techniczne oferują unikalne przedmioty wyposażenia wnętrz.

Urządzenie firmy Smeg, nie tylko idealnie dopasowuje się do innych produktów z kolekcji, ale stanowi wyszukany dodatek w każdej kuchni.

Mamy nadzieję, że będą Państwo mogli w pełni docenić zalety swojego nowego urządzenia.

Dodatkowe informacje o produkcie dostępne są na stronie: www.smeg50style.com lub www.smeg.com



Model KLF01
Czajnik elektryczny

Spis treści

1 Ostrzeżenia	164
1.1 Wprowadzenie	164
1.2 Instrukcja użytkownika	164
1.3 Przeznaczenie	164
1.4 Ogólne zalecenia dotyczące bezpieczeństwa	165
1.5 Odpowiedzialność producenta	167
1.6 Tabliczka znamionowa	167
1.7 Utylizacja	167
2 Opis	168
2.1 Opis produktu	168
2.2 Opis części	169
3 Użytkowanie	171
3.1 Przed pierwszym użyciem	171
3.2 Funkcjonowanie	172
4 Czyszczenie i konserwacja	174
4.1 Ostrzeżenia	174
4.2 Czyszczenie powierzchni	174
4.3 Czyszczenie codzienne	174
4.4 Czyszczenie filtra	175
4.5 Usuwanie kamienia	176
4.6 Co robić, jeżeli...	177



Ostrzeżenia

1 Ostrzeżenia

1.1 Wprowadzenie

Ważne informacje dla użytkownika:

Ostrzeżenia



Ogólne informacje dotyczące instrukcji obsługi, bezpieczeństwa i końcowej utylizacji.

Opis



Opis urządzenia.

Użytkowanie



Informacje na temat użytkowania.

Czyszczenie i konserwacja



Informacje o prawidłowym czyszczeniu i konserwacji urządzenia.



Ostrzeżenia dotyczące bezpieczeństwa



Informacje



Rada

1.2 Instrukcja użytkownika

Niniejsza instrukcja stanowi integralną część urządzenia i powinna być przechowywana w całości oraz w zasięgu ręki użytkownika przez cały okres eksploatacji urządzenia.

1.3 Przeznaczenie

- Używać urządzenia wyłącznie w pomieszczeniu.
- Urządzenie zostało zaprojektowane wyłącznie do użytku domowego. Można je stosować wyłącznie do gotowania wody. Nie używać urządzenia do celów innych niż te, do których zostało przeznaczone.
- Urządzenie nie zostało zaprojektowane do działania w zmiennej temperaturze zewnętrznej lub w połączeniu z systemami zdalnego sterowania.
- Urządzenie nie może być używane przez osoby (w tym dzieci) o ograniczonych zdolnościach fizycznych, zmysłowych lub psychicznych, lub nieposiadające odpowiedniego doświadczenia i wiedzy chyba, że będzie się to odbywać pod nadzorem osób dorosłych odpowiedzialnych za ich bezpieczeństwo.
- Urządzenie nie służy do zabawy. Trzymać poza zasięgiem dzieci.



1.4 Ogólne zalecenia dotyczące bezpieczeństwa

W celu zapewnienia bezpiecznego użytkowania zastosować się do wszystkich ostrzeżeń dotyczących bezpieczeństwa.

- Przed użyciem urządzenia należy uważnie przeczytać niniejszą instrukcję.
- Nie zanurzać urządzenia, kabla zasilającego, wtyczki lub podstawy w wodzie lub w innym płynie.
- Nie myć urządzenia w zmywarce.
- Nie używać, jeżeli kabel zasilający lub wtyczka są uszkodzone, jeżeli urządzenie upadło na ziemię lub zostało w jakikolwiek inny sposób uszkodzone.
- Nie kłaść kabla zasilającego na ostrych krawędziach i nie zawieszać go.
- Chronić kabel zasilający przed ciepłem i olejem.
- Nie stawiać urządzenia na gorących powierzchniach lub w pobliżu włączonych płyt gazowych i elektrycznych lub wewnątrz gorącego piekarnika.
- Nie kłaść urządzenia na powierzchniach wrażliwych na wodę. Rozpryskująca woda może je uszkodzić.
- Nie wyjmować wtyczki z gniazdka mokrymi rękami lub pociągając za kabel.
- W przypadku uszkodzenia oddać urządzenie do naprawy wyłącznie wykwalifikowanemu technikowi lub do autoryzowanego centrum serwisowego.
- Nigdy nie próbować gasić płomienia lub pożaru wodą: wyłączyć urządzenie, wyjąć wtyczkę z gniazdka i nakryć płomień pokrywą lub ognioodporną narzutą.
- Nie wprowadzać zmian w urządzeniu.
- Nigdy nie próbować naprawiać urządzenia samodzielnie lub bez pomocy wykwalifikowanego specjalisty.
- Jeśli kabel zasilający jest uszkodzony, należy natychmiast skontaktować się z serwisem technicznym, który dokona jego wymiany.



Ostrzeżenia

Informacje na temat omawianego urządzenia

- Podczas funkcjonowania czajnik elektryczny może osiągać bardzo wysokie temperatury. Nie dotykać gorących powierzchni. Trzymać za uchwyt.
- Po użyciu, powierzchnia grzałki jest gorąca. Zwrócić uwagę.
- Nie stosować czajnika, jeżeli uchwyt jest poluzowany.
- Nie włączać czajnika, gdy znajduje się na pochylonej powierzchni.
- Nie włączać czajnika, dopóki grzałka nie zostanie całkowicie zalana wodą.
- Nie oddalać się podczas funkcjonowania czajnika.
- Podczas niestosowania czajnika, przed czyszczeniem i w przypadku usterki wyjąć wtyczkę z gniazdka. Przed czyszczeniem poczekać, aż urządzenie wystygnie.
- Zawsze używać czajnika z włożonym filtrem antywapniowym.
- Nie przekraczać maksymalnego poziomu napełnienia (maks. 1,7 litra), aby uniknąć wytryskiwania wody.
- Używać czajnika wyłącznie do gotowania wody. Nie gotować innych rodzajów płynów.
- Podczas działania nie otwierać pokrywy czajnika.
- Przed włączeniem sprawdzić, czy pokrywa jest prawidłowo zamknięta.
- Używać czajnika wyłącznie na podstawie znajdującej się na wyposażeniu.
- Nie stosować czajnika na podstawie grzewczej innego produktu.
- Używać wyłącznie oryginalnych części zamiennych producenta. Zastosowanie nieoryginalnych części zamiennych może być przyczyną pożaru, porażenia prądem lub innych obrażeń.
- Nie stawiać podstawy na pochyłej powierzchni.
- Nie używać metalowych przedmiotów lub ściernych gąbek do czyszczenia wnętrza czajnika. Używać wyłącznie specjalnie stworzonych produktów.
- Do czyszczenia nie stosować detergentów alkalicznych; aby nie uszkodzić urządzenia używać miękkiej szmatki i delikatnego środka czyszczącego.
- Zawsze, całkowicie opróżnić czajnik, aby nie pozostawała w nim woda przyczyniająca się do powstawania kamienia.
- Urządzenia mogą używać dzieci powyżej 8 roku życia pod warunkiem, że są one nadzorowane lub zostały pouczone o bezpiecznym użytkowaniu i związane z nim ryzykiem.
- Dzieci powyżej 8 roku życia mogą czyścić i konserwować urządzenie pod warunkiem, że są nadzorowane.
- Trzymać czajnik i kabel zasilający z poza zasięgiem dzieci poniżej 8 roku życia
- Nie pozwolić dzieciom na zabawę urządzeniem.
- Urządzenie jest przeznaczone do stosowania w warunkach domowych. Każde inne użycie jest nieprawidłowe. Poza tym, można je stosować:
 - w kuchni dla pracowników sklepów, biur i w innym otoczeniu pracy.
 - w gospodarstwach agroturystycznych.
 - w hotelach, motelach i residence do użytku klientów.
 - w pokojach do wynajęcia



1.5 Odpowiedzialność producenta

Producent nie ponosi żadnej odpowiedzialności za obrażenia na osobach lub szkody powstałe na rzeczach w wyniku:

- użycia urządzenia w sposób niezgodny z przeznaczeniem;
- nieprzeczytania instrukcji użytkownika;
- naruszenia chociaż jednej części urządzenia;
- używania nieoryginalnych części zamiennych;
- nieprzestrzegania ostrzeżeń dotyczących bezpieczeństwa.

1.6 Tabliczka znamionowa

Tabliczka znamionowa zawiera dane techniczne, numer seryjny i oznaczenie. Nigdy nie należy zdejmować tabliczki znamionowej.

1.7 Utylizacja



Urządzenie należy poddać utylizacji oddzielnie od innych odpadów (Dyrektywa 2012/19/WE).

Urządzenie nie zawiera substancji w ilości niebezpiecznej dla zdrowia i środowiska, zgodnie z obowiązującymi dyrektywami europejskimi.

- **Nie wolno wyrzucać zużytych urządzeń elektrycznych do odpadów domowych!** Zgodnie z obowiązującymi przepisami, zużyte urządzenia elektryczne należy oddać do centrum selektywnej zbiórki odpadów elektrycznych i elektronicznych. Dzięki temu jest możliwy recykling cennych materiałów pochodzących ze starych urządzeń i ochrona środowiska. Po więcej informacji skontaktować się z lokalnymi władzami lub pracownikami centrum selektywnej zbiórki odpadów.

Opakowanie urządzenia zostało wykonane z materiałów, które nie mają wpływu na środowisko i nadają się do recyklingu.

- Materiały z opakowania należy oddać do odpowiednich punktów selektywnej zbiórki odpadów.



Opakowania z tworzyw sztucznych

Niebezpieczeństwo uduszenia się

- Nie zostawiać bez nadzoru opakowania i jego elementów.
- Dzieci nie powinny bawić się plastikowymi torebkami z opakowania.



Napięcie elektryczne

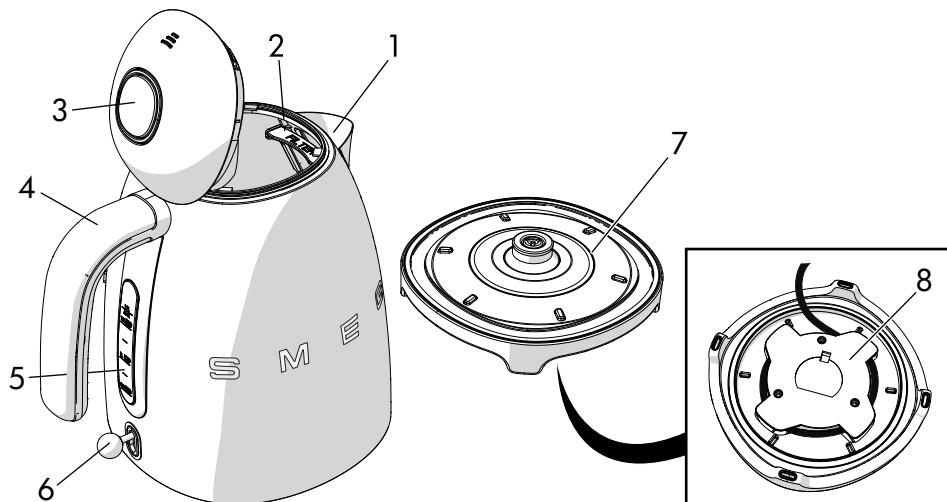
Niebezpieczeństwo porażenia prądem

- Odtąć główne zasilanie elektryczne.
- Odtąć przewód zasilający od instalacji elektrycznej.
- Nie wylewać płynów na tęcznik i na podstawę zasilającą.



2 Opis

2.1 Opis produktu



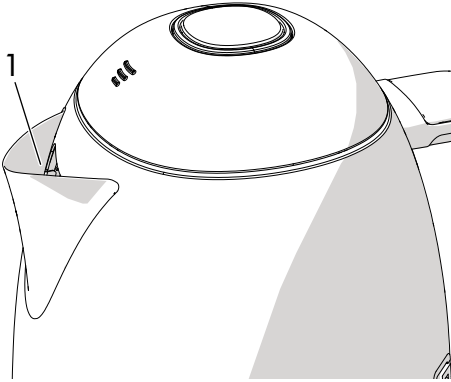
Model KLF01 - Czajnik elektryczny

- 1 Dzióbek zapobiegający kapaniu
- 2 Filtr antywapniowy
- 3 Pokrywka z otwarciem push-push
- 4 Uchwyt
- 5 Wskaźnik poziomu wody
- 6 Dźwignia włączania/wyłączania z wskaźnikiem świetlnym
- 7 Podstawa obrotowa 360°
- 8 Schowek na kabel (pod podstawą)



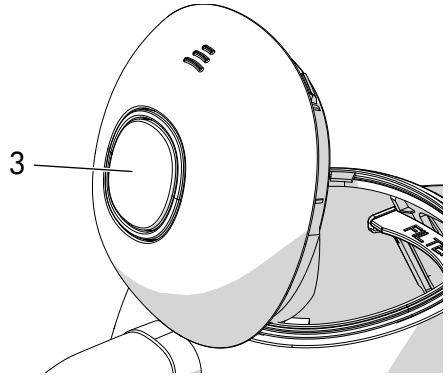
2.2 Opis części

Dziobek zapobiegający kapaniu (1)



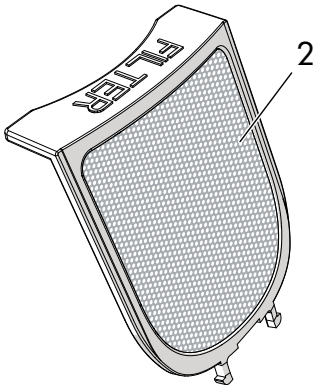
Szeroki dziobek wykonany ze stali nierdzewnej umożliwia proste przelanie zawartości.

Pokrywka z otwarciem push-push (3)



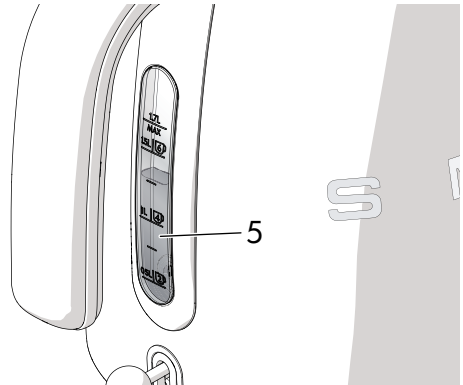
Pokrywka jest wyposażona w przycisk push-push (3) umożliwiający jej stopniowe otwarcie zapobiegając nagłemu wydobyciu się gorącej pary.

Filtr antywapniowy (2)



Filtr wykonany ze stali nierdzewnej znajduje się za dziobkiem zapobiegającym kapaniu. Zatrzymuje kamień znajdujący się w wodzie.

Wskaźnik poziomu wody (5)

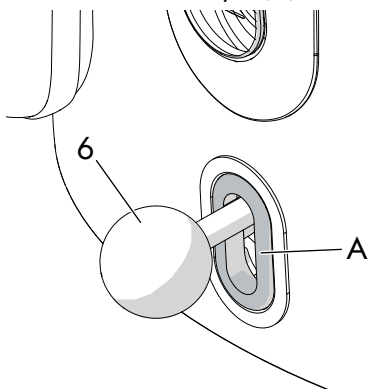


Wskaźnik przedstawia różne poziomy napętnienia wodą, od minimalnie 0,5 litra do maksymalnie 1,7 litra oraz liczbę odpowiadających filiżanek.



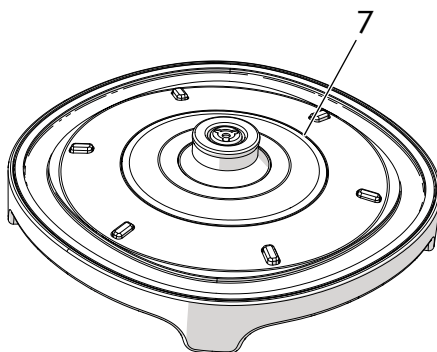
Opis

Dźwignia włączania/wyłączania z wskaźnikiem świetlnym (6)



Dźwignia włączania/wyłączania uaktywnia lub dezaktywuje cykl gotowania. Podczas działania czajnika włącza się biała LED **A**.

Podstawa obrotowa 360° (7)



Podłączenie na 360° umożliwia ustawienie czajnika w dowolnej pozycji na podstawie.

i

Aby uniknąć uszkodzeń, czajnik wyposażono w **zabezpieczenie**, które w przypadku włączenia pustego czajnika przetacza dźwignię na pozycję wyłączenia. W takim przypadku, przed ponownym uruchomieniem, należy poczekać na ostudzenie czajnika.



3 Użytkowanie



Niebezpieczeństwo porażenia prądem

- Włożyć wtyczkę do gniazdka o odpowiedniej charakterystyce, posiadającego uziemienie.
- Nie przerabiać uziemienia.
- Nie stosować przejściówki.
- Nie stosować przedłużacza.
- Nieprzestrzeganie takich ostrzeżeń może być przyczyną śmierci, pożaru lub porażenia prądem.
- Nie wylewać płynów na tęcznik i na podstawę zasilającą.

3.1 Przed pierwszym użyciem

1. Usunąć wszystkie naklejki i etykiety, wyczyścić zewnętrzną powierzchnię czajnika za pomocą miękkiej szmatki.
2. Wyjąć filtr znajdujący się pod dziobkiem i wymyć pod bieżącą wodą.
3. Umieścić filtr na miejscu.
4. Zdjąć czajnik z podstawy, wcisnąć przycisk w celu otworzenia pokrywy i napełnić do maksymalnego poziomu.
5. Zamknąć pokrywkę, umieścić czajnik na podstawie i przesunąć dźwignię na dół w celu włączenia.
6. Poczekać, aż woda zagotuje się, następnie opróżnić czajnik. Powtórzyć czynność przynajmniej trzy razy.



Gorące powierzchnie

- Powierzchnie, które mogą stać się gorące.



Porady i wskazówki dla użytkownika

- Aby nie uszkodzić urządzenia nie używać go do podgrzewania płynów innych niż woda.
- Gotować wyłącznie potrzebną ilość, aby nie marnować wody, energii i czasu.
- Zawsze używać świeżej wody, co zwiększy jakość przygotowywanych gorących napojów.

Aby wydłużyć trwałość urządzenia:

- Po każdym użyciu opróżnić czajnik z pozostałej w nim wody.
- Regularnie usuwać kamień z wnętrza czajnika.



Ewentualne lekkie zacieki lub plamy wewnątrz dzbanka są rzeczą normalną; powstają one podczas prób kontrolnych, którym podawany jest każdy element przed ostatecznym zapakowaniem.

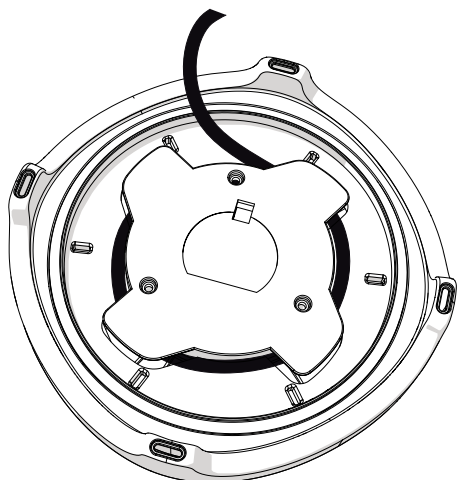


Użytkowanie

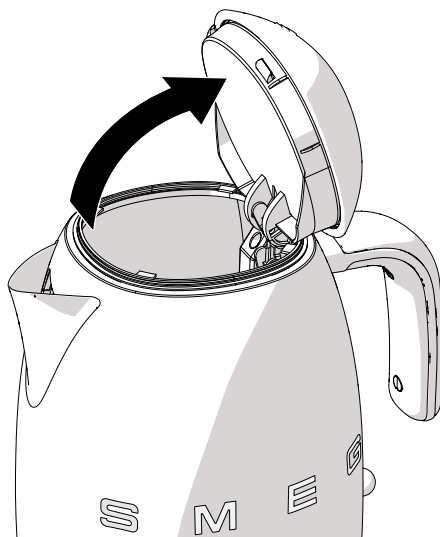
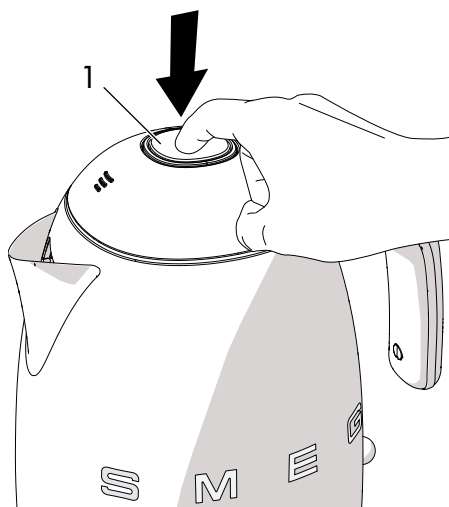
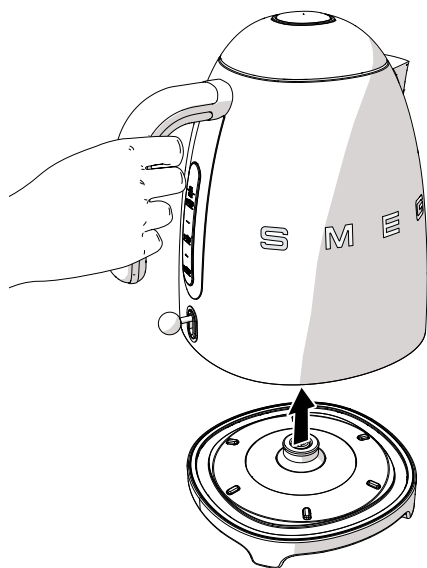
3.2 Funkcjonowanie

1. Jeżeli konieczne, skrócić kabel zawiązując go pod podstawą.

3. Wcisnąć przycisk (1) aby otworzyć pokrywkę.

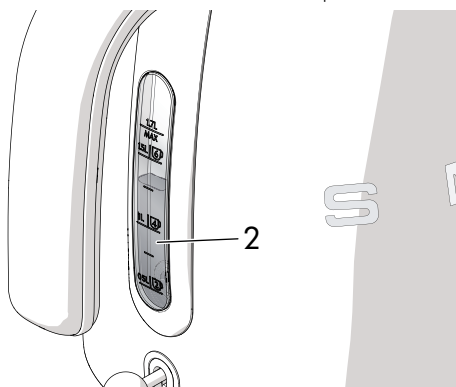


2. Zdjąć czajnik z podstawy chwytając za uchwyt.

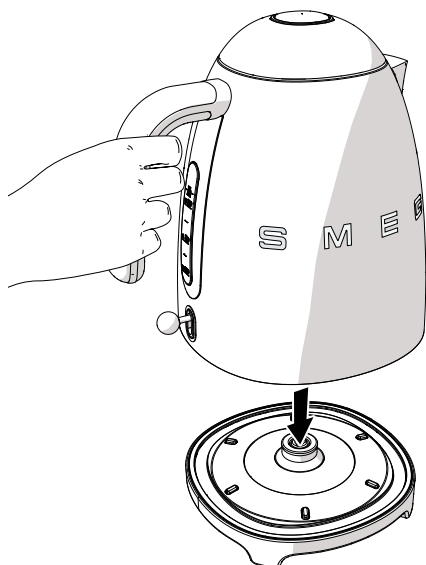




4. Wlać żądaną ilość wody sprawdzając na znacznikach wskaźnika poziomu (2).

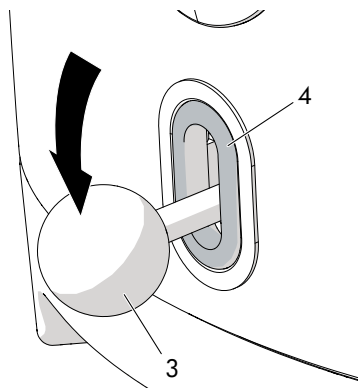


5. Zamknąć pokrywkę i umieścić czajnik na podstawie.



6. Włożyć wtyczkę do gniazdka.

7. Przesunąć dźwignię (3) na dół, aby włączyć czajnik. LED (4) podświetli się na biało.



8. Po ugotowaniu, dźwignia przeskoczy na pozycję wyłączenia i LED zgaśnie.
9. Chwycić czajnik za uchwyt i wlać wodę do filiżanek.



Niebezpieczeństwo poparzeń

- Po ugotowaniu poczekać kilka sekund i wlewać wodę powoli, aby uniknąć wypryskiwania.
- Nie napełniać czajnika powyżej maksymalnego poziomu (1,7 litra), aby nie poparzyć się podczas nalewania.
- Nie nachylać nadmiernie czajnika po nagraniu, aby nie poparzyć się wypryskującą gorącą wodą.
- Trzymać twarz z dala od pokrywy, aby uniknąć poparzenia gorącą parą.



Czyszczenie i konserwacja

4 Czyszczenie i konserwacja

4.1 Ostrzeżenia



Niedozwolone użycie
Niebezpieczeństwo porażenia prądem

- Przed przystąpieniem do czyszczenia wyjąć wtyczkę z gniazdka.



Urządzenie jest gorące
Niebezpieczeństwo poparzeń

- Przed czyszczeniem poczekać, aż urządzenie wystygnie.



Niedozwolone użycie
Ryzyko uszkodzenia powierzchni

- Do czyszczenia nie stosować pary.
- Nie stosować produktów na bazie chloru, amoniaku lub wybielaczy.
- Nie stosować ściernych lub agresywnych detergentów (np. produktów z granulkami, odplamiaczy i gąbek metalowych).
- Nie stosować materiałów chropowatych, ściernych lub ostrych skrobaków metalowych.

4.2 Czyszczenie powierzchni

Aby utrzymać powierzchnie w dobrym stanie, należy po każdym użyciu i ostygnięciu regularnie je czyścić.

4.3 Czyszczenie codzienne

Zawsze stosować wyłącznie produkty niezawierające substancji ściernych, kwaśnych lub na bazie chloru.

Nałożyć produkt na wilgotną ściereczkę i przetrzeć powierzchnię, następnie wytrzeć miękką szmatką lub ściereczką z mikrofibry. Informacje dotyczące czyszczenia filtra w paragrafie „4.4 Czyszczenie filtra”.



Porady i wskazówki dla użytkownika

Jeżeli czajnik nie jest stosowany przez dłuższy okres, wyczyścić zewnętrzne ścianki i wykonać czynności wskazane w paragrafie „3.1 Przed pierwszym użyciem”, od punktu 2 do punktu 6.



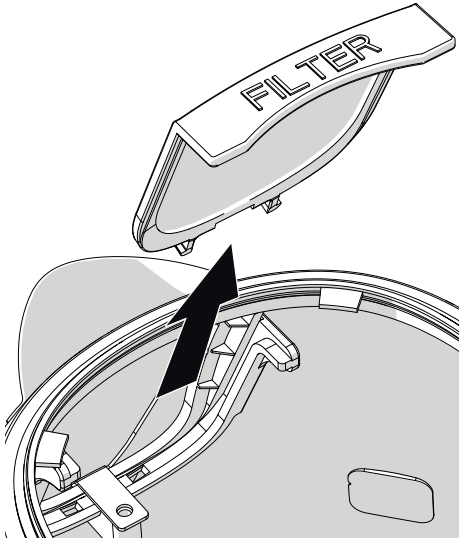
4.4 Czyszczenie filtra



Ważne

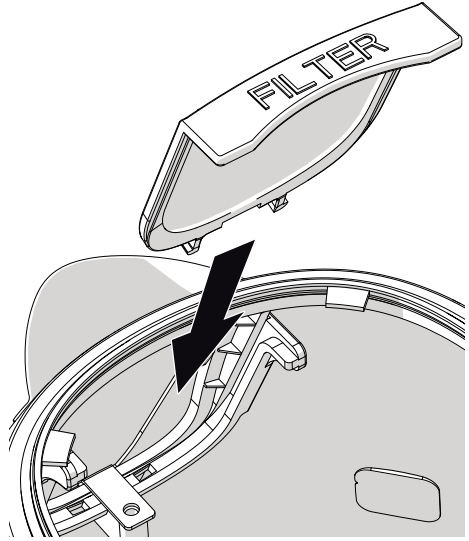
Myć filtr czystymi rękami, bez pozostałości po mydle, kremie lub innych produktach mogących zanieczyścić wodę.

1. Otworzyć pokrywkę i wyjąć filtr.



2. Wymyć go pod bieżącą wodą, użyć miękkiej szczoteczki.

3. Ponownie włożyć filtr na miejsce, pod dziobkiem czajnika.





4.5 Usuwanie kamienia

Systematyczne usuwanie kamienia gromadzące się wewnątrz czajnika wydłuża jego okres przydatności, gwarantuje wysokie osiągnięcia i oszczędność energii. Do tego celu można użyć specjalnego środka odkamieniającego.

W takim przypadku pozostawić produkt, dokładnie wypłukać, przynajmniej dwa razy zagotować wodę i wylać, aby usunąć resztki produktu.

Zamiast środka odkamieniającego można również użyć octu.

W tym celu należy:

1. Wlać olej do minimalnego poziomu.
2. Dolać wody do poziomu drugiego znacznika.
3. Zagotować i pozostawić na noc.
4. Opróżnić czajnik
5. Napełnić wodą i zagotować.
Następnie opróżnić czajnik. Powtórzyć czynność przynajmniej dwa razy.



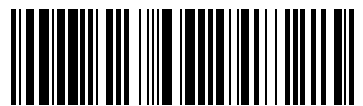
Porady i wskazówki dla użytkownika

- Osad kamienny może powodować wyłączenie czajnika podczas użycia, zanim woda się zagotuje. Poza tym, wydłuża się czas gotowania.
- W przypadku codziennego używania lub jeżeli zmniejszy się skuteczność nalewania częściej usuwać kamień i czyścić filtr.
- W niektórych regionach woda jest twardsza i może być mętna oraz pozostawiać ślady na ściankach czajnika. W takim przypadku, należy częściej czyścić wewnętrzną część czajnika i używać wody oczyszczonej.



4.6 Co robić, jeżeli...

Problem	Przyczyna	Rozwiązanie
Zmniejszenie skuteczności podczas nalewania	Na filtrze znajduje się kamień	Sprawdzić pozycję i stan filtra
Urządzenie wyłącza się przed zagotowaniem	Na dnie dzbanka znajduje się zbyt dużo kamienia	Częściej usuwać kamień
	Nalano zbyt mało wody	Wlać więcej wody, przynajmniej do osiągnięcia minimalnego poziomu
Urządzenie nie włącza się	Aktywacja zabezpieczenia z powodu włączenia czajnika bez wody	Przed ponownym gotowaniem poczekać, aż czajnik wystygnie
	Wtyczka nie jest prawidłowo umieszczona w gniazdku	Włożyć wtyczkę do gniazdko. Nie stosować przejściówek i przedłużaczy. Sprawdzić, czy główny wyłącznik jest włączony
	Kabel jest uszkodzony	Wymienić kabel w autoryzowanym Centrum Serwisowym
	Brak prądu elektrycznego	Sprawdzić, czy główny wyłącznik jest włączony



914775925/C