

Drogi Kliencie!

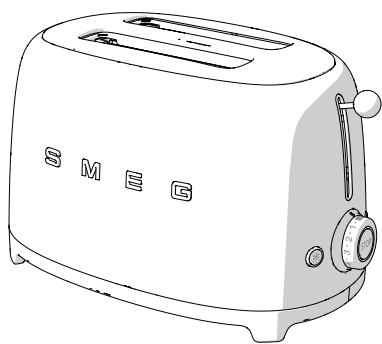
Dziękujemy za zakup tostera z linii lata 50. firmy Smeg.

Wybierając produkt Smeg, wybrali Państwo urządzenie, które powstało z połączenia ikonicznego stylu, innowacyjnego wzornictwa technicznego i dbałości o szczegóły.

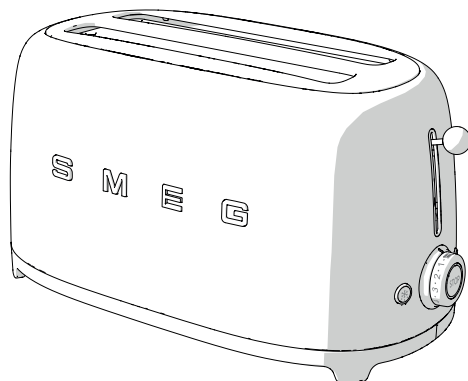
Urządzenie to zarówno doskonale pasuje do innych produktów firmy Smeg, jak również osobno nada stylowy akcent każdej kuchni.

Mamy nadzieję, że będą Państwo mogli w pełni docenić zalety swojego nowego urządzenia.

Dodatkowe informacje o produkcie dostępne są na stronie: [www.smeg50style.com](http://www.smeg50style.com) lub [www.smeg.com](http://www.smeg.com).



Model TSF01  
Toster na 2 kromki



Model TSF02  
Toster na 4 kromki

# Spis treści

<b>1 Ostrzeżenia</b>	<b>144</b>
1.1 Wstęp	144
1.2 Instrukcja użytkownika	144
1.3 Przeznaczenie	144
1.4 Ogólne zalecenia dotyczące bezpieczeństwa	145
1.5 Odpowiedzialność producenta	146
1.6 Tabliczka znamionowa	146
1.7 Utylizacja	146
<b>2 Opis</b>	<b>147</b>
2.1 Opis produktu	147
2.2 Panel sterowania	148
<b>3 Użytkowanie</b>	<b>149</b>
3.1 Przed pierwszym użyciem	149
3.2 Działanie	150
3.3 Funkcje specjalne	151
3.4 Korzystanie z akcesoriów	152
<b>4 Czyszczenie i konserwacja</b>	<b>154</b>
4.1 Ostrzeżenia	154
4.2 Czyszczenie powierzchni	154
4.3 Czyszczenie codzienne	154
4.4 Plamy z pożywienia lub pozostałości	154
4.5 Czyszczenie tacki na okruchy	155
4.6 Czyszczenie uchwytów na kanapki i rusztu do podgrzewania	155

Zalecamy uważne przeczytanie niniejszej instrukcji, ponieważ zawiera ona wskazówki, dzięki którym możliwe będzie zachowanie jakości estetycznych i funkcjonalnych zakupionego urządzenia.

Dodatkowe informacje o produkcie dostępne są na stronie: [www.smeg.com](http://www.smeg.com).

Producent zastrzega sobie prawo do nanoszenia, bez uprzedniego powiadomienia, wszelkich zmian, które uzna za przydatne w celu ulepszania swoich produktów. Rysunki i opisy zawarte w niniejszym podręczniku nie są zobowiązujące i mają charakter poglądowy..



# Ostrzeżenia

## 1 Ostrzeżenia

### 1.1 Wstęp

Ważne informacje dla użytkownika:

#### Ostrzeżenia



Ogólne informacje dotyczące podręcznika, bezpieczeństwa i końcowej utylizacji.

#### Opis



Opis urządzenia i akcesoriów.

#### Użytkowanie



Informacje o użytkowaniu urządzenia i akcesoriów, porady dotyczące opiekania.

#### Czyszczenie i konserwacja



Informacje o prawidłowym czyszczeniu i konserwacji urządzenia.



Ostrzeżenia dotyczące bezpieczeństwa



Informacje



Rada

### 1.2 Instrukcja użytkownika

Niniejsza instrukcja stanowi integralną część urządzenia i powinna być przechowywana w całości i w zasięgu ręki użytkownika przez cały okres użytkowania urządzenia.

### 1.3 Przeznaczenie

- Urządzenia należy używać w pomieszczeniach.
- Urządzenie jest przeznaczone do użytku domowego. Urządzenie jest przeznaczone tylko do opiekania chleba. Nie należy używać urządzenia do celów innych niż jest przeznaczone.
- Dokładnie zastosować się do informacji i wskazówek podanych w instrukcji użytkownika.
- Stosować urządzenie wyłącznie do opiekania chleba.
- Można używać urządzenia do przygotowywania kanapek, ale pod warunkiem stosowania specjalnych uchwytów (sprzedawanych osobno).
- Bezpośredni kontakt żywności lub innych substancji z elementami grzejnymi może doprowadzić do wytworzenia się nieprzyjemnego zapachu, dymu oraz uszkodzenia urządzenia.
- Urządzenie nie zostało zaprojektowane do działania w zmiennej temperaturze zewnętrznej lub z systemami zdalnego sterowania.
- Urządzenie nie może być używane przez dzieci poniżej 8 roku życia oraz osoby o ograniczonych zdolnościach psychofizycznych lub nieposiadające odpowiedniego doświadczenia lub wiedzy, chyba że będzie się to odbywać pod kontrolą osób dorosłych odpowiedzialnych za ich bezpieczeństwo.
- Dzieci nie powinny bawić się urządzeniem. Urządzenie należy przechowywać w miejscu niedostępnym dla dzieci.



## 1.4 Ogólne zalecenia dotyczące bezpieczeństwa

Aby bezpiecznie korzystać z urządzenia, należy przestrzegać wszystkich zaleceń bezpieczeństwa.

- Nie zanurzać urządzenia, przewodu, ani wtyczki w wodzie lub w jakimkolwiek innym płynie.
- Nie używać urządzenia, jeśli przewód zasilający lub wtyczka są uszkodzone lub urządzenie upadło na podłogę, albo jest uszkodzone w jakimkolwiek inny sposób.
- Nie umieszczać urządzenia nad lub w pobliżu włączonych piecyków gazowych lub elektrycznych lub wewnątrz gorącego pieca.
- Ze względów bezpieczeństwa zainstalowano krótki przewód. Nie używać przedłużacza.
- W razie awarii naprawę powierzyć wyłącznie wykwalifikowanemu technikowi.
- Wyłączyć urządzenie natychmiast po użyciu.
- Nie próbować nigdy gasić płomienia lub pożaru wodą: wyłączyć urządzenie, wyjąć wtyczkę z gniazda i nakryć płomień pokrywą lub ognioodporną narzutą.
- Przed użyciem urządzenia uważnie przeczytać niniejszą instrukcję użytkowania.
- Nie modyfikować urządzenia.
- Nigdy nie próbować naprawiać urządzenia samodzielnie lub bez udziału wykwalifikowanego specjalisty.
- Jeśli przewód zasilania elektrycznego jest uszkodzony, należy natychmiast skontaktować się z serwisem technicznym.

## Informacje na temat tego urządzenia

- Podczas działania toster może osiągać wysokie temperatury. Nie dotykać gorących powierzchni. Używać pokrętki i funkcji sterowania, dźwigni do opiekania i akcesoriów.
- Wyjąć wtyczkę z gniazda sieciowego, gdy toster nie działa, lub chcemy go wyczyścić, lub jest uszkodzony. Przed przystąpieniem do czyszczenia pozostawić urządzenie do ostygnięcia.
- Pieczywo może się przypalić. Nie używać urządzenia w pobliżu lub pod materiałami łatwopalnymi, jak na przykład firanki.
- Przed włączeniem lub wyłączeniem wtyczki sprawdzić, czy dźwignia toster a podnosi się.
- Upewnić się, że powietrze wewnątrz toster a może swobodnie krążyć. Nie kłaść żadnych przedmiotów na górnej części toster a.
- Nie próbować wyciągać chleba, gdy toster jest w trakcie działania.
- Podczas używania nie kłaść na tosterze przedmiotów metalowych, takich jak noże, widelce i łyżki.
- Nie używać przedmiotów metalowych, takich jak noże, widelce, łyżki do czyszczenia toster a.
- Dzieci nie powinny samodzielnie czyścić toster a.



## Ostrzeżenia

### 1.5 Odpowiedzialność producenta

Producent nie ponosi żadnej odpowiedzialności za szkody powstałe na osobach lub rzeczach spowodowane przez:

- użycie urządzenia w sposób niezgodny z przeznaczeniem;
- nieprzeczytanie instrukcji użytkowania;
- naruszenie chociaż jednej części urządzenia;
- używanie nieoryginalnych części zamiennych;
- nieprzestrzeganie zaleceń bezpieczeństwa.

### 1.6 Tabliczka znamionowa

Tabliczka znamionowa zawiera dane techniczne, numer rejestracyjny i oznaczenie. Nie należy nigdy zdejmować tabliczki znamionowej.

### 1.7 Utylizacja



Urządzenie należy zutylizować oddzielnie od innych odpadów (dyrektywy 2002/95/CE, 2002/96/CE, 2003/108/CE). Urządzenie nie zawiera substancji w ilości niebezpiecznej dla zdrowia i środowiska, zgodnie z aktualnymi dyrektywami europejskimi.



**Napięcie elektryczne**  
**Niebezpieczeństwo porażenia prądem**

- Odłączyć główne zasilanie elektryczne.
- Odłączyć przewód zasilający od instalacji elektrycznej.

- **Stare urządzenia elektryczne nie powinny być wyrzucane razem z odpadami domowymi!** Zgodnie z obowiązującymi normami, stare urządzenia elektryczne powinny zostać oddane do punktów selektywnej zbiórki odpadów elektrycznych i elektronicznych. Dzięki temu można odzyskać cenne materiały pochodzące ze starych urządzeń i chronić środowisko. Aby uzyskać bardziej szczegółowe informacje, należy zwrócić się do odpowiednich władz lokalnych lub punktów selektywnej zbiórki odpadów.

Opakowanie urządzenia zostało wykonane z materiałów, które nie zanieczyszczają środowiska i nadają się do recyklingu.

- Materiały z opakowania należy oddać do odpowiednich punktów selektywnej zbiórki odpadów.



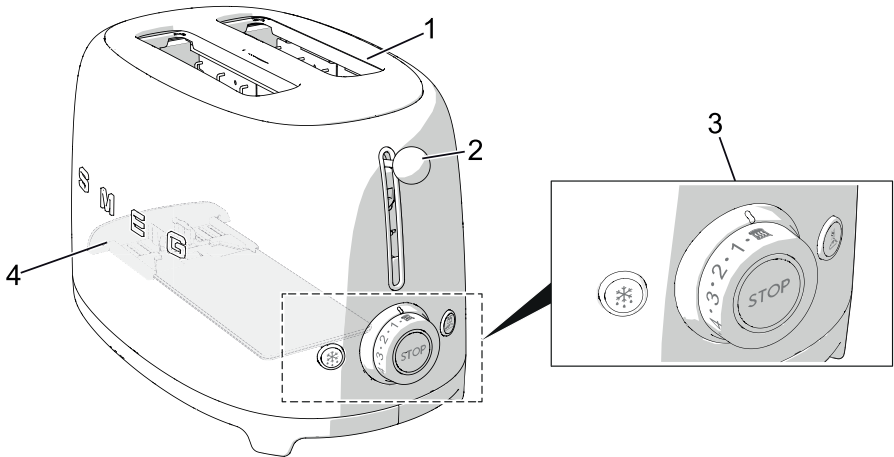
**Opakowania z tworzyw sztucznych**  
**Niebezpieczeństwo uduszenia się**

- Nie pozostawiać bez nadzoru opakowania i jego elementów.
- Nie pozwalać dzieciom bawić się plastikowymi torebkami z opakowania.

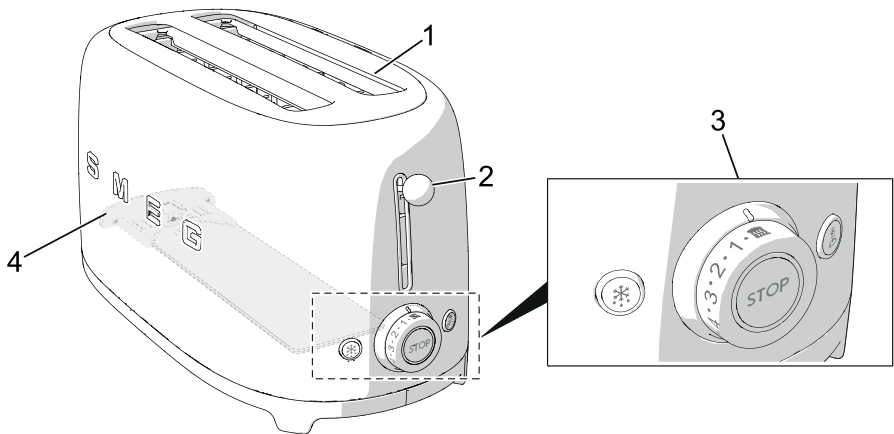


## 2 Opis

### 2.1 Opis produktu



**Model TSF01 - Toster na 2 kromki**



**Model TSF02 - Toster na 4 kromki**

1 Szerokie otwory z automatycznym  
wyśrodkowaniem kromki

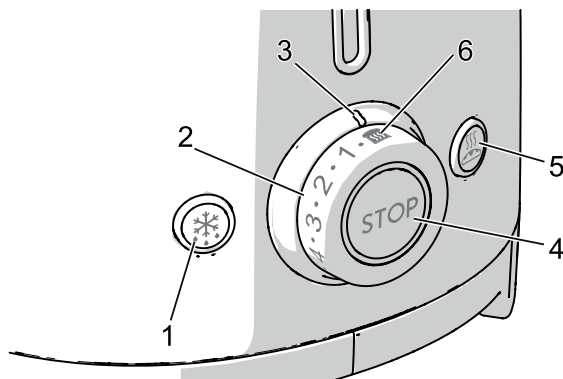
2 Dźwignia do opiekania

3 Panel sterowania

4 Tacka na okruchy



## 2.2 Panel sterowania



### 1. Przycisk funkcji Odmrażania

Ta funkcja jest przydatna przy piekaniu zamrożonego chleba. Podczas piekania przycisk odmrażania świeci się wskazując, że cykl piekania jest aktywny.

### 2. Pokrętko funkcji Poziomu piekania

Ta funkcja pozwala wybrać jeden z 6 poziomów piekania lub funkcję Podgrzewania. Podczas piekania dioda środkowa świeci się wskazując, że cykl piekania jest aktywny.

### 3. Wskaźnik piekania

Pokazuje wybrany poziom piekania lub funkcję Podgrzewania.

### 4. Przycisk funkcji Stop

Przycisk stop pozwala anulować lub przerwać cykl piekania w dowolnym momencie.

### 5. Przycisk funkcji Bajgiel

Funkcja ta pozwala piekać tylko jedną stronę bajgla lub innego rodzaju pieczywa. Podczas piekania przycisk Bajgiel zapala się wskazując, że funkcja jest aktywna.

### 6. Funkcja Podgrzewania

Funkcja ta pozwala podgrzać zimne tosty lub kontynuować cykl piekania, jeśli rezultat nie był zadowalający. Podczas piekania dioda środkowa świeci się wskazując, że cykl piekania jest aktywny.



## 3 Użytkowanie



### Niebezpieczeństwo porażenia prądem

- Włożyć wtyczkę do odpowiedniego gniazda sieciowego z uziemieniem.
- Nie usuwać bolca uziemienia.
- Nie używać adaptera.
- Nie używać przedłużacza.
- Nieprzestrzeganie tych ostrzeżeń może doprowadzić do śmierci, pożaru lub porażenia prądem.

### 3.1 Przed pierwszym użyciem

1. Zdjąć wszystkie naklejki i etykiety i wyczyścić część zewnętrzną tostera za pomocą wilgotnej ściereczki.
2. Przy pierwszym użyciu nie wkładać chleba do tostera.
3. Przekręcić pokrętkę opiekania do położenia maksymalnego i opuścić dźwignię. W ten sposób zostaną usunięte wszelkie pozostałości kurzu, które dostały się do wnętrza tostera podczas procesu produkcji lub transportu.



W czasie pierwszego użytkowania może wydostawać się dym i nieprzyjemny zapach.



### Zalecenia i rady dla użytkownika

- Pierwszy cykl pozwala elementom grzejnym osiągnąć prawidłową temperaturę opiekania. W kolejnych cyklach czas prawidłowego opiekania kromki chleba może być krótszy.
- Użyty rodzaj pieczywa wpływa na czas opiekania. Im chleb jest świeższy, tym dłuższy jest czas jego opiekania. Poziom opiekania zależy od rodzaju pieczywa i jego wilgotności.

Aby uzyskać optymalne rezultaty należy:

- opiekać jeden rodzaj pieczywa jednocześnie;
- używać kromek chleba takiej samej grubości;
- używać kromek chleba o grubości maks. 30 mm.
- Jeśli używa się kromek chleba pokrojonych ręcznie, zaleca się, aby miały taką samą grubość. Kromki różnej grubości nie opiekają się równomiernie.
- Nie używać kromek zbyt cienkich lub uszkodzonych, ponieważ mogą się przypalić.

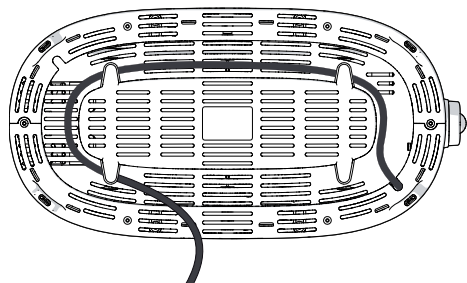




# Użytkowanie


## 3.2 Działanie

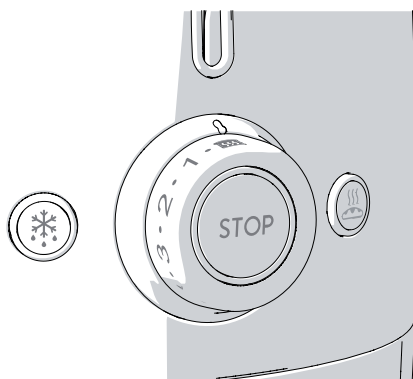
1. Jeśli jest to konieczne, skrócić przewód owijając go dookoła podstawy.



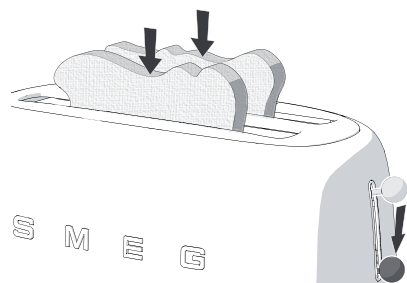
2. Włączyć wtyczkę tostera.
3. Włożyć kromki do otworów.



Ponieważ zazwyczaj kromka nie ma kwadratowego kształtu, może być konieczne obrócenie kromki na bok, aby lepiej ją umieścić w otworze i zwiększyć opiekaną powierzchnię.

4. Wybrać żądany stopień opiekania (poziomy opiekania od 1 do 6, od jasnego do ciemnego) lub „funkcję Podgrzewanie” .



5. Wcisnąć dźwignię do dołu, aż do zatrzymania, aby włączyć cykl opiekania.



6. Jeśli jest to konieczne, wybrać jedną z dodatkowych funkcji: Rozmrażanie  lub Bajgiel  lub obie jednocześnie.

Element grzewczy zostaje uruchomiony. Chleb jest automatycznie wyśrodkowany, aby zapewnić równomierne opiekanie.

7. Tost wysuwa się automatycznie po zakończeniu opiekania.
8. Jeśli tost nie jest wystarczająco opieczony i wymaga więcej czasu, naciśnięcie przycisku Podgrzewanie, aby wydłużyć czas opiekania.




### Ostrzeżenie

- Jeśli urządzenie nie jest podłączone do sieci, dźwignia nie blokuje się.



## 3.3 Funkcje specjalne

### Anulowanie/przerwanie cyklu piekarnia

Cykl piekarnia może zostać anulowany lub przerwany w każdym momencie po naciśnięciu przycisku .

### Rozmrażanie

Funkcja ta pozwala delikatnie rozmrozić chleb i opiecz go na wybranym poziomie piekarnia.

Aby uruchomić funkcję, należy włożyć chleb do otworu, wybrać żądany poziom piekarnia, wcisnąć dźwignię do dołu, aż do zatrzymania, a następnie nacisnąć przycisk rozmrażania: kontrolka przycisku zapala się. Czas piekarnia zwiększa się automatycznie, aby umożliwić rozmrożenie i odpowiednie opiecz chleba. Po automatycznym wysunięciu się chleba kontrolka przycisku Rozmrażanie gaśnie.

### Bajgiel

Sz szczególnie przydatna dla bajgli, foccace (rodzaj włoskiego pieczywa), muffinów, bagietek. Ta funkcja pozwala opiecz tylko jedną stronę pieczywa. Aby uruchomić funkcję, należy włożyć pieczywo do otworu stroną do opiecz zwróconą na zewnątrz, wybrać żądany poziom piekarnia, wcisnąć dźwignię do dołu, aż do zatrzymania, a następnie nacisnąć przycisk rozmrażania: kontrolka przycisku zaświeci się. Po zakończeniu opiecz pieczywo jest automatycznie wysuwane, a kontrolka przycisku Bajgiel gaśnie.

### Podgrzewanie

Funkcja ta pozwala podgrzać zimne tosty lub kontynuować cykl opieczania, jeśli rezultat nie był zadowalający. Aby włączyć funkcję, należy włożyć pieczywo do otworu, wybrać funkcję Podgrzewanie na pokrętle wyboru poziomu opieczania i wcisnąć dźwignię do dołu, aż do zatrzymania. Środkowa kontrolka pokrętle wyboru poziomu opieczania zapala się. Po zakończeniu opieczania pieczywo jest automatycznie wysuwane, a kontrolka wyboru poziomu opieczania gaśnie.



Funkcje Rozmrażania lub Podgrzewania oraz Bajgiel mogą być wybrane jednocześnie.



# Użytkowanie

## 3.4 Korzystanie z akcesoriów



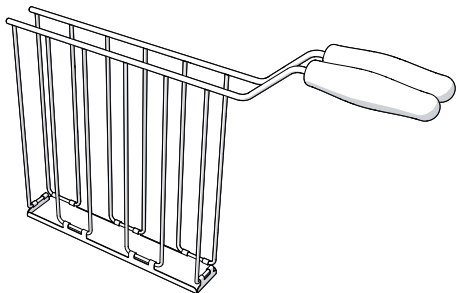
Akcesoria mogą się różnić w zależności od specyfikacji.



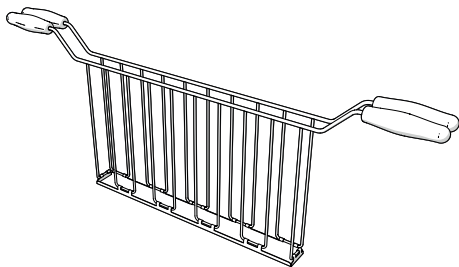
### Gorące urządzenie

- Uchwyt do kanapek i ruszt do podgrzewania osiągną wysokie temperatury podczas opiekania. Przy przesuwaniu tostera należy uważać, aby się nie oparzyć dotykając metalowych części.

### Uchwyty do kanapek



Model TSSR01 dla Tostera TSF01



Model TSSR02 dla Tostera TSF02

Uchwyty do kanapek pozwalają na opiekanie kanapek lub łatwiejsze wyjmowanie mniejszych bułek, jak na przykład bajgli.



### Zalecenia i rady dla użytkownika

- Aby uzyskać najlepsze rezultaty, należy używać cienkich plasterków szynki, kiełbasy itp. i drobno tartego sera.
- Aby uzyskać najlepsze rezultaty zaleca się przed użyciem pozostawienie pokrojonych plasterków przez kilka minut w temperaturze otoczenia.
- Nie nadziewać tostów nadmiernie.
- Jeśli ustawiony poziom opiekania jest niski, ser i/lub plasterki mogą pozostać letnie. W takim przypadku pozostawiać tost w otworze na kilka minut po zakończeniu opiekania lub wydłużyć czas opiekania za pomocą przycisku Podgrzewanie.



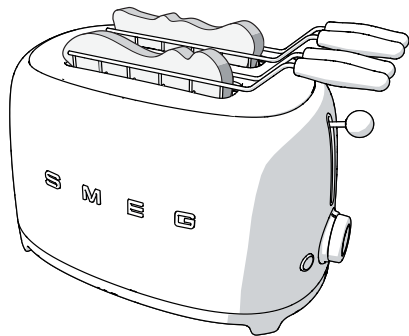
### Ostrzeżenie


- Jeśli urządzenie nie jest podłączone do sieci, dzwignia nie blokuje się.



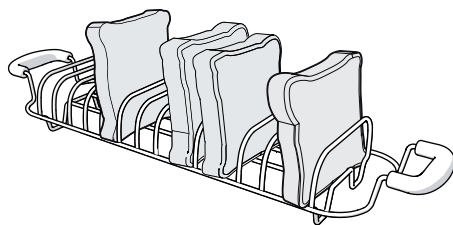
## Sposób używania:

1. Otworzyć uchwyt rozszerzając rękojeści.
2. Umieścić kanapkę wewnątrz uchwytu.
3. Zaciśnąć rękojeści, aby ścisnąć kanapkę.



4. Włożyć uchwyt do otworu i wybrać poziom opiekania. Jeśli chcemy mieć wyższy poziom opiekania, należy nacisnąć przycisk Podgrzewanie , aby wydłużyć czas opiekania.
5. Wcisnąć dźwignię do dołu, aż do zatrzymania, aby włączyć cykl opiekania.
6. Po zakończeniu opiekania wyjąć uchwyt z tosteru.

## Ruszt do podgrzewania

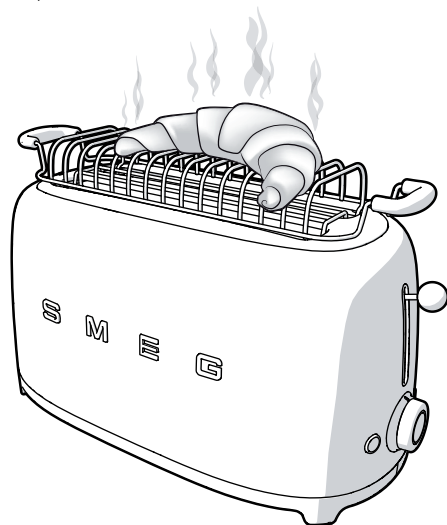


Model TSBW01 dla Tostera TSF01  
Model TSBW02 dla Tostera TSF02

Uchwyt do podgrzewania jest przydatny do podgrzania bułek, focacce lub ciastek.

## Sposób używania:

1. Ustawić ruszt na tosterze upewniając się, że metalowe nóżki na końcach są włożone do otworów tosteru.
2. Położyć bułki, focacce lub ciastka na ruszcie i ustawić poziom opiekania '1' (nie wyższy).
3. Wcisnąć dźwignię do dołu, aż do zatrzymania, aby włączyć cykl opiekania.





# Czyszczenie i konserwacja

## 4 Czyszczenie i konserwacja

### 4.1 Ostrzeżenia



**Niedozwolone użycie**  
**Niebezpieczeństwo porażenia prądem**

- Przed czyszczeniem toster, tacki na okruszki i akcesoriów wyjąć wtyczkę z gniazda sieciowego.



**Gorące urządzenie**  
**Niebezpieczeństwo poparzeń**

- Przed przystąpieniem do czyszczenia pozostawić urządzenie i akcesoria do ostygnięcia.



**Niedozwolone użycie**  
**Ryzyko uszkodzenia powierzchni**

- Nie stosować pary do czyszczenia urządzenia.
- Nie stosować na części stalowe lub wykończone powłoką metalową (np. anodowane, niklowane, chromowane) produktów czyszczących zawierających chlor, amoniak lub wybielacze.
- Nie stosować ściernych lub agresywnych detergentów (np. produktów z granulkami, odplamiaczy i gąbek metalowych).
- Nie stosować materiałów chropowatych, ściernych lub ostrych skrobaków metalowych.

### 4.2 Czyszczenie powierzchni

Aby utrzymać powierzchnie w dobrym stanie, należy po wystudzeniu regularnie czyścić toster po każdym użyciu.

### 4.3 Czyszczenie codzienne

Należy stosować produkty niezawierające substancji ściernych, kwaśnych lub na bazie chloru.

Nałożyć produkt na wilgotną ściereczkę i przetrzeć dokładnie powierzchnie, a następnie wysuszyć miękką szmatką lub ściereczką z mikrofibry.



W przypadku plam z oleju lub tłuszczu, usunąć je natychmiast za pomocą miękkiej, wilgotnej bawełnianej szmatki.

### 4.4 Plamy z pożywienia lub pozostałości

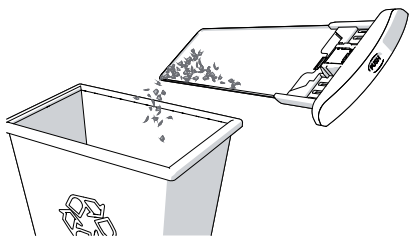
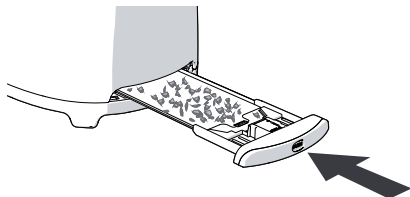
Unikać absolutnie stosowania gąbek metalowych lub ostrych skrobaków, aby nie uszkodzić powierzchni.

Stosować zwykłe produkty, nieścierne, używając ewentualnie przyrządów drewnianych lub plastikowych. Dokładnie wyczyścić, następnie wysuszyć miękką szmatką lub ściereczką z mikrofibry.



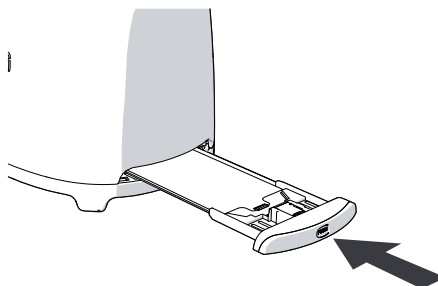
## 4.5 Czyszczenie tacki na okruchy

1. Nacisnąć tackę na okruchy, aby ją odblokować, a następnie wyciągnąć ją i opróżnić. Opróżniać tackę na okruchy po każdym użyciu.



Tackę na okruchy można myć ręcznie. Tackę dokładnie wytrzeć przed jej włożeniem do toastera.

2. Włożyć tackę na okruchy do toastera. Nacisnąć, aż do zatrzymania się w odpowiednim położeniu. Nie używać toastera bez odpowiednio umieszczonej tacki na okruchy.



## 4.6 Czyszczenie uchwytów na kanapki i rusztu do podgrzewania

Uchwyt do kanapek i ruszt do podgrzewania mogą być myte ręcznie. Po umyciu opłukać je i dokładnie wysuszyć za pomocą miękkiej ściereczki.