

Szanowny Kliencie,

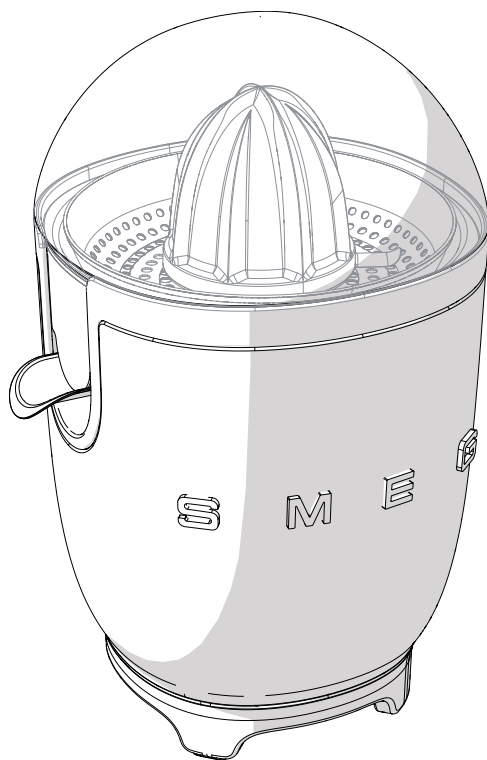
Dziękujemy za zakup wyciskarki do cytrusów z linii Lata 50 Smeg.

Wybierając nasz produkt, wybrali Państwo rozwiązanie, w którym walory estetyczne oraz innowacyjne wzornictwo techniczne oferują unikalne przedmioty wyposażenia wnętrz.

Urządzenia gospodarstwa domowego firmy Smeg doskonale komponują się z innymi produktami tej samej linii stając się jednocześnie prawdziwą ozdobą Waszej kuchni.

Mamy nadzieję, że będą Państwo mogli w pełni docenić zalety swojego nowego urządzenia.

Dodatkowe informacje o produkcie dostępne na stronie: [www.smeg.com](http://www.smeg.com) lub [www.smeg50style.com](http://www.smeg50style.com).



Model CJF01  
Wyciskarka do cytrusów

# Spis treści

<b>1 Ostrzeżenia</b>	<b>124</b>
1.1 Wprowadzenie	124
1.2 Instrukcja obsługi	124
1.3 Przeznaczenie	124
1.4 Ogólne zalecenia dotyczące bezpieczeństwa	125
1.5 Odpowiedzialność producenta	127
1.6 Tabliczka znamionowa	127
1.7 Utylizacja	127
<b>2 Opis</b>	<b>128</b>
2.1 Opis produktu	128
<b>3 Użytkowanie</b>	<b>129</b>
3.1 Przed pierwszym użyciem	129
3.2 Jak zmontować wyciskarkę do cytrusów	129
3.3 Sposób obsługiwanania wyciskarki do cytrusów	130
<b>4 Czyszczenie i konserwacja</b>	<b>132</b>
4.1 Ostrzeżenia	132
4.2 Czyszczenie podstawy z silnikiem	132
4.3 Czyszczenie komponentów wyciskarki do cytrusów	132

Zalecamy uważne przeczytanie niniejszej instrukcji, ponieważ zawiera ona wskazówki, dzięki którym będzie możliwe zachowanie jakości estetycznej i funkcjonalnej zakupionego urządzenia.

Dodatkowe informacje o produkcie dostępne na stronie: [www.smeg.com](http://www.smeg.com)



# Ostrzeżenia

## 1 Ostrzeżenia

### 1.1 Wprowadzenie

Ważne informacje dla użytkownika:

#### Ostrzeżenia



Ogólne informacje dotyczące instrukcji, bezpieczeństwa i końcowej utylizacji.

#### Opis



Opis urządzenia.

#### Użytkowanie



Informacje na temat użytkowania.

#### Czyszczenie i konserwacja



Informacje dotyczące prawidłowego czyszczenia i konserwacji urządzenia.



Ostrzeżenia dotyczące bezpieczeństwa



Informacja



Porada

### 1.2 Instrukcja obsługi

Niniejsza instrukcja stanowi integralną część urządzenia i powinna być przechowywana w całości oraz w zasięgu ręki użytkownika przez cały okres eksploatacji.

### 1.3 Przeznaczenie

- Używać urządzenia wyłącznie w zamkniętym otoczeniu.
- Urządzenie jest przeznaczone wyłącznie do użytku domowego.
- Urządzenie może być stosowane do wyciskania owoców cytrusowych (pomarańczy, grejfrutów i cytryn). Każde inne użycie jest nieprawidłowe. Nie używać urządzenia do celów innych niż te, do których zostało przeznaczone.
- Urządzenia można używać:
  - w kuchni dla pracowników sklepów, biur i w innym otoczeniu pracy;
  - w gospodarstwach rolniczych/agroturystycznych;
  - w hotelach, motelach i residence do użytku klientów;
  - w pokojach do wynajęcia.
- Urządzenie nie zostało zaprojektowane do działania w zmiennej temperaturze zewnętrznej lub z systemami zdalnego sterowania.
- Urządzenie nie może być używane przez osoby (w tym dzieci) o ograniczonych zdolnościach psychofizycznych lub nieposiadające odpowiedniego doświadczenia i wiedzy w użytkowaniu urządzeń elektrycznych chyba, że będzie się to odbywać po ich odpowiednim przeszkoleniu i pod kontrolą osób dorosłych odpowiedzialnych za ich bezpieczeństwo.



## 1.4 Ogólne zalecenia dotyczące bezpieczeństwa

W celu zapewnienia bezpiecznego użytkowania zastosować się do wszystkich ostrzeżeń dotyczących bezpieczeństwa.

- Przed użyciem urządzenia należy uważnie przeczytać niniejszą instrukcję.
- Przed wymianą ruchomych lub wycinanych części (na przykład: stożek wyciskający, filtr i zbiornik na sok), należy wyłączyć urządzenie i odłączyć je od zasilania elektrycznego.
- Po zakończeniu pracy należy wyłączyć urządzenie.
- Podczas eksploatacji urządzenia nie należy pozostawiać go bez nadzoru.
- Przed czyszczeniem i po każdym użyciu odłączyć urządzenie od źródła zasilania.
- Nie wolno zanurzać urządzenia, kabla zasilającego i wtyczki w wodzie lub innej cieczy.
- Nie używać, jeżeli kabel zasilający lub wtyczka są uszkodzone, jeżeli urządzenie upadło na ziemię lub zostało w jakikolwiek inny sposób uszkodzone.
- Jeżeli kabel zasilający jest uszkodzony, celem uniknięcia możliwego ryzyka należy skontaktować się z serwisem technicznym, który dokona jego wymiany.
- Nie dopuścić, aby kabel zasilający wchodził w kontakt z ostrymi krawędziami.
- Podczas wyciągania wtyczki z gniazdka nigdy nie ciągnąć za kabel.
- Nie umieszczać urządzenia na kuchni gazowej lub elektrycznej, lub w jej pobliżu, wewnątrz piekarnika lub w pobliżu źródeł ciepła.
- Nigdy nie próbować naprawiać urządzenia samodzielnie lub bez pomocy wykwalifikowanego specjalisty.
- W przypadku awarii, urządzenie może naprawić wyłącznie wykwalifikowany personel.
- Nie należy modyfikować urządzenia.
- Nie należy nigdy próbować gasić płomienia i/lub pożaru wodą: wyłączyć urządzenie, wyjąć wtyczkę z gniazdka i nakryć płomień pokrywką lub kocem gaśniczym.
- Przed montażem, demontażem, czyszczeniem oraz po każdym użyciu odłączyć urządzenie od źródła zasilania.
- Urządzenia mogą używać dzieci powyżej 8 roku życia pod warunkiem, że są one nadzorowane lub zostały pouczone o bezpiecznym użytkowaniu i związanym z nim ryzykiem.
- Dzieci powyżej 8 roku życia mogą czyścić i konserwować urządzenie pod warunkiem, że są nadzorowane.
- Urządzenie nie służy do zabawy. Trzymać poza zasięgiem dzieci.



## Ostrzeżenia

### Informacje na temat niniejszego urządzenia

- Podczas pracy urządzenia, należy unikać kontaktu z ruchomymi częściami. Aby uniknąć obrażeń lub uszkodzenia urządzenia podczas funkcjonowania trzymać dłonie, włosy, odzież i narzędzia daleko od części w ruchu.
- W przypadku pozostawiania wyciskarki do cytrusów bez nadzoru, przed montażem i demontażem komponentów oraz przed czyszczeniem należy ją zawsze odłączyć od gniazdka prądu.
- W przypadku niestosowania wyciskarki do cytrusów, przed rozpoczęciem czyszczenia i w razie usterki wyjąć wtyczkę z gniazdka.
- Przed czyszczeniem poczekać, aż wyciskarka do cytrusów wystygnie.
- Nie podnosić lub poruszać wyciskarki do cytrusów pociągając za kabel. W celu przeniesienia należy ją zawsze chwycić za korpus silnika.
- Nie napełniać nadmiernie zbiornika na sok.
- Nie używać wyciskarki do cytrusów przez dłużej niż 3 minuty jednorazowo. Istnieje niebezpieczeństwo przegrzania silnika!
- Nie stosować wyciskarki do cytrusów w połączeniu z częściami lub akcesoriami innego produktu.
- Używać wyłącznie oryginalnych części zamiennych dostarczonych przez producenta. Zastosowanie nieoryginalnych części zamiennych może być przyczyną pożaru, porażenia prądem lub innych obrażeń.
- Ustawić wyciskarkę do cytrusów wyłącznie na płaskiej i suchej powierzchni.
- Przed uruchomieniem upewnić się, że została prawidłowo zmontowana.
- Nie moczyć lub kierować strumieni cieczy na korpus silnika i kabel zasilający wyciskarki do cytrusów. W przypadku kontaktu z cieczą, natychmiast wyjąć kabel z gniazdka elektrycznego i dokładnie wytrzeć: Niebezpieczeństwo porażenia prądem!
- Nie pozwolić na zaschnięcie resztek miąższu na powierzchniach wyciskarki do cytrusów.
- Przed użyciem upewnić się, że filtr i dziubek nie są zatkane resztkami miąższu.
- Przed i po użyciu wyciskarka do cytrusów powinna być czysta i pusta.
- Nie stosować wyciskarki do cytrusów jako schowka na przedmioty.
- Nie stosować żrących detergentów lub tnących przedmiotów do mycia i usuwania resztek miąższu z komponentów wyciskarki do cytrusów.



## 1.5 Odpowiedzialność producenta

Producent nie ponosi żadnej odpowiedzialności za szkody osobowe lub rzeczowe powstałe w wyniku:

- użycia urządzenia w sposób niezgodny z przeznaczeniem;
- nieprzeczytania instrukcji użytkownika;
- naruszenia chociaż jednej części urządzenia;
- używania nieoryginalnych części zamiennych;
- nieprzestrzegania ostrzeżeń dotyczących bezpieczeństwa.

## 1.6 Tabliczka znamionowa

Tabliczka znamionowa zawiera dane techniczne, numer seryjny i oznaczenie. Nie wolno zdejmować tabliczki znamionowej.

## 1.7 Utylizacja



Urządzenie należy poddać utylizacji oddzielnie od innych odpadów (Dyrektywa 2012/19/WE). Urządzenie nie zawiera substancji w ilości niebezpiecznej dla zdrowia i środowiska, zgodnie z obowiązującymi dyrektywami europejskimi.



**Napięcie elektryczne**  
**Niebezpieczeństwo porażenia prądem**

- Odtąć główne zasilanie elektryczne.
- Odtąć przewód zasilający od instalacji elektrycznej.

- **Nie wolno wyrzucać zużytych urządzeń elektrycznych do odpadów domowych!** Zgodnie z obowiązującymi przepisami, zużyte urządzenia elektryczne należy oddać do centrum selektywnej zbiórki odpadów elektrycznych i elektronicznych. Dzięki temu będzie możliwy recykling cennych materiałów pochodzących ze starych urządzeń i ochrona środowiska. Aby uzyskać więcej informacji prosimy o skontaktowanie się z lokalnymi władzami lub pracownikami punktów selektywnej zbiórki odpadów.

Opakowanie urządzenia zostało wykonane z materiałów, które nie zanieczyszczają środowiska i nadają się do recyklingu.

- Materiały z opakowania należy oddać do odpowiednich punktów selektywnej zbiórki odpadów.



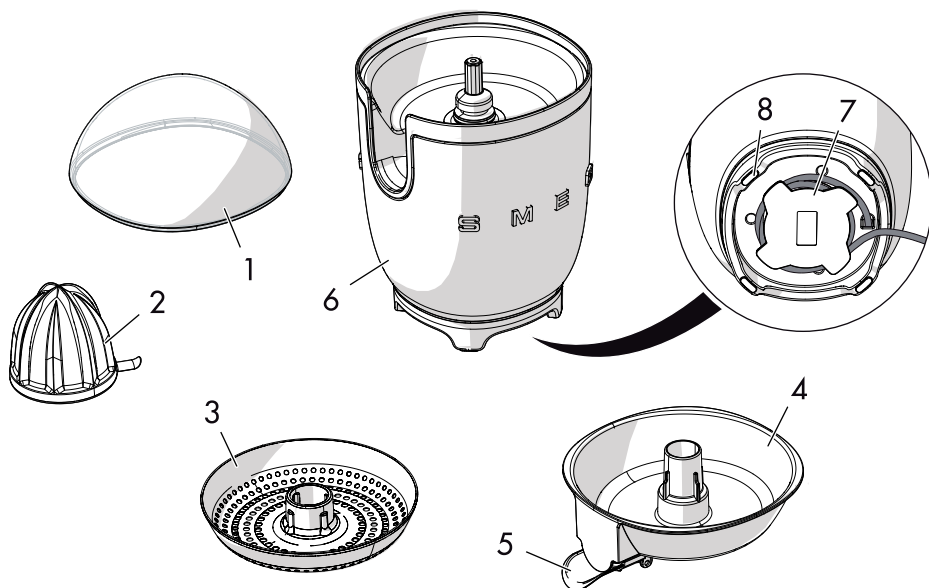
**Opakowania z tworzyw sztucznych**  
**Niebezpieczeństwo uduszenia się**

- Nie pozostawiać opakowania i jego elementów bez nadzoru.
- Dzieci nie powinny bawić się plastikowymi torebkami opakowania.



## 2 Opis

### 2.1 Opis produktu



#### Model CJF01 - Wyciskarka do cytrusów

1 Pokrywka przeciwkurzowa z Tritan™ bez BPA

2 Stożek wyciskający ze stali nierdzewnej

3 Filtr ze stali nierdzewnej

4 Zbiornik na sok z Tritan™ bez BPA

5 Dziubek z zabezpieczeniem przed kapaniem ze stali nierdzewnej

6 Korpus silnika z odlewanej ciśnieniowo aluminium

7 Schowek na kabel

8 Nóżki antypoślizgowe



Części, które mają styczność z żywnością są wykonane z odpowiednich materiałów, zgodnych z obowiązującymi normami.



## 3 Użytkowanie



### Niebezpieczeństwo porażenia prądem

- Włożyć wtyczkę do gniazdka o odpowiedniej charakterystyce, posiadającego uziemienie.
- Nie przerabiać uziemienia.
- Nie stosować przejściówki.
- Nie używać przedłużacza.
- Nieprzestrzeganie takich zaleceń może być przyczyną śmierci, pożaru lub porażenia prądem.

### 3.1 Przed pierwszym użyciem

1. Usunąć ewentualne etykiety i naklejki z wyciskarki do cytrusów.
2. Umyć i dokładnie wytrzeć komponenty wyciskarki do cytrusów (patrz „4 Czyszczenie i konserwacja”).

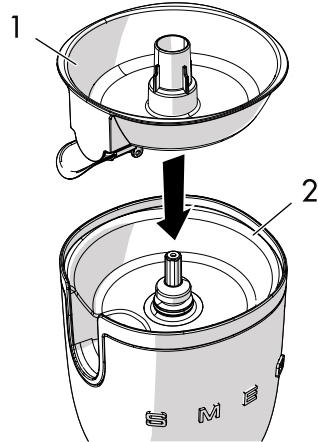


### Niebezpieczeństwo przypadkowego włączenia

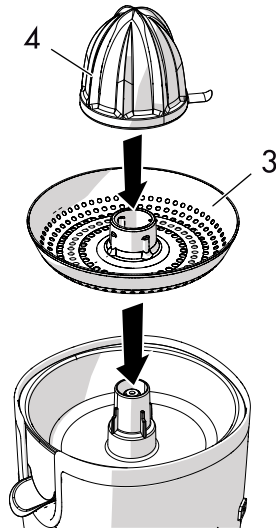
- Przed montażem lub wyjęciem komponentów należy się upewnić o odłączeniu wyciskarki do cytrusów z gniazdka prądu.

### 3.2 Jak zmontować wyciskarkę do cytrusów

1. Włożyć zbiornik na sok (1) do gniazda znajdującego się w korpusie silnika (2).



2. Założyć filtr (3) na zbiornik a następnie umieścić na nim stożek (4).







## Użytkowanie

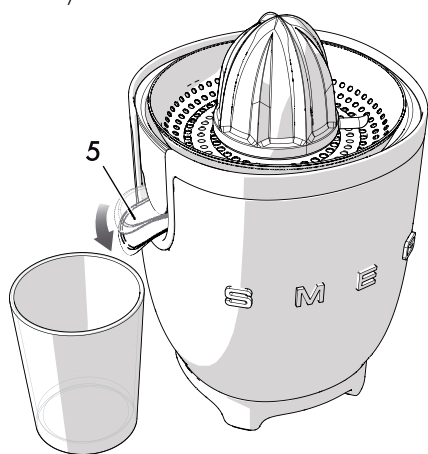
### 3.3 Sposób obsługi wyciskarki do cytrusów

1. Przeciąć owoc na pół.



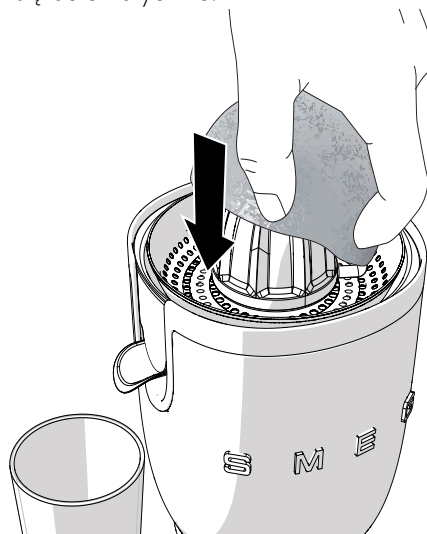
2. Ustawić wyciskarkę do cytrusów na płaskiej i suchej powierzchni.

3. Otworzyć dziubek z zabezpieczeniem przed kapaniem (5) obniżając go i umieszczając pod nim szklankę lub inne naczynie.

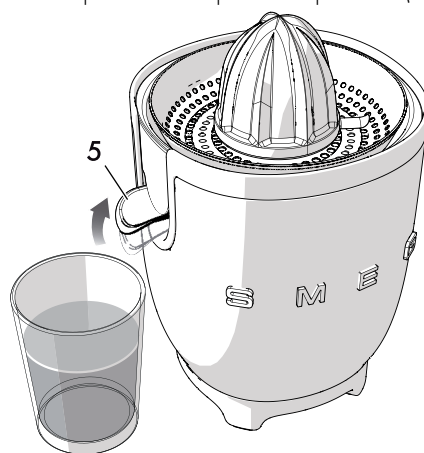


4. Włożyć wtyczkę kabla do gniazdka zasilania.

5. Docisnąć połówkę owocu do stożka wyciskającego upewniając się, że dziubek z zabezpieczeniem przed kapaniem jest otwarty. Silnik uruchomi się automatycznie.



6. Po zakończeniu wyciskania zdjąć owoc ze stożka, aby automatycznie zatrzymać silnik i złożyć dziubek z zabezpieczeniem przed kapaniem (5).





## Części w ruchu Niebezpieczeństwo obrażeń lub uszkodzenia urządzenia

- Nie uruchamiać wyciskarki do cytrusów przez dłużej niż 3 minuty. Przed ponownym uruchomieniem poczekać ok. 15 minut, aż ostygnie.
- Nie wkładać palców, widelców lub łyżek do dziubka. Mogłoby to doprowadzić do obrażeń lub uszkodzenia urządzenia.
- Należy trzymać ręce, włosy, tańcuszki, krawaty, łyżki lub inne przedmioty z dala od stożka i filtra, aby uniknąć obrażeń ciała lub uszkodzenia urządzenia.
- Gdy kabel wyciskarki do cytrusów jest włożony do gniazdka zasilania nie chwycić rękami za stożek wyciskający lub filtr.



- Nie napełniać nadmiernie zbiornika na sok.
- Nie dociskać nadmiernie owocu do stożka wyciskającego, aby białe gorzkie części skórki nie przedostały się do soku.
- Upewnić się, że dziubek nie jest zatkany.
- Nie pozwolić na zaschnięcie resztek miąższu na powierzchniach wyciskarki do cytrusów.
- Nie używać twardych lub ostrych przedmiotów do usuwania miąższu. Mogłoby to doprowadzić do zarysowania i uszkodzenia filtra lub stożka wyciskającego.



## 4 Czyszczenie i konserwacja

### 4.1 Ostrzeżenia



**Niedozwolone użycie**  
**Niebezpieczeństwo porażenia prądem**

- Przed przystąpieniem do czyszczenia wyciskarki do cytrusów wyjąć wtyczkę z gniazdka.
- Nie zanurzać podstawy z silnikiem w wodzie lub innych płynach.



**Niedozwolone użycie**  
**Ryzyko uszkodzenia powierzchni**

- Nie stosować pary do czyszczenia urządzenia.
- Nie stosować produktów czyszczących zawierających chlor, amoniak lub wybielacze na wykończonych metalową powłoką częściach (np. anodowane, niklowane, chromowane).
- Nie stosować ściernych lub agresywnych detergentów (np. produktów z granulkami, odplamiaczy i gąbek metalowych).
- Nie stosować materiałów chropowatych, ściernych lub ostrych metalowych skrobaków.

### 4.2 Czyszczenie podstawy z silnikiem

Aby utrzymać zewnętrzne powierzchnie w dobrym stanie należy, gdy urządzenie ostygnie, regularnie je czyścić po każdym użyciu. Czyścić miękką i zwilżoną szmatką oraz neutralnym detergentem.

### 4.3 Czyszczenie komponentów wyciskarki do cytrusów

Stożek wyciskający, pokrywkę, filtr i zbiornik na sok można myć w zmywarce do naczyń.

Dokładnie wytrzeć komponenty i podczas nieużywania pamiętać o założeniu pokrywki przeciwkurdzowej.

