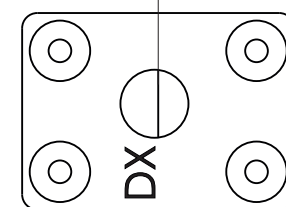
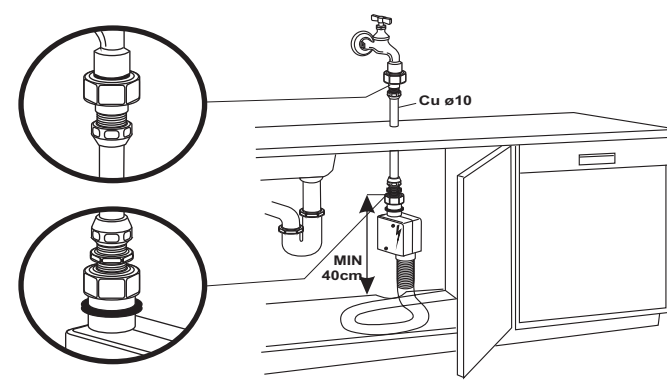
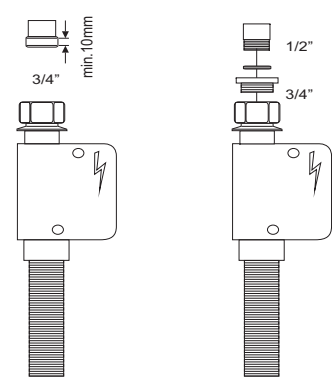
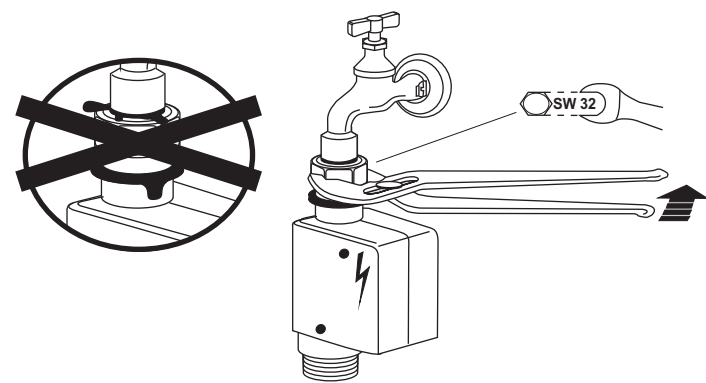
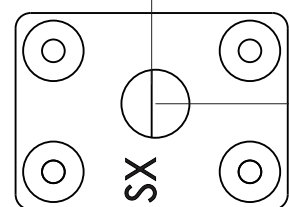


Allineare al bordo superiore del pannello porta.
Align with the top edge of the door panel.
Aligner au bord supérieur du panneau de la porte.
Mit der Oberkante der Dekorplatte fluchten.

Zet hem op één lijn met de bovenste rand van het durpaneel.
Aligner respecto del borde superior del panel puerta.
Alinhe com a borda superior do painel da porta.

74,50 mm

399,00 mm



DE-Aquastop
Dieses Wasserschutz/System schützt ihre Wohnung zuverlässig vor Wasserschaden. Bei undichtem Wasserzulaufschlauch oder undichtem Maschinensystem wird jeglicherweiterer Wasserzulauf unterbunden.
Der Ventilkasten am Wasserstop Schlauch beinhaltet elektrisch gesteuerte Bauteile. Er darf deshalb nicht in Wasser getaucht werden. Sollte das Ventilkastengehäuse beschädigt sein, ist unbedingt der Netzstecker aus zu ziehen.
Aquastop-Verlängerung
Im Handel können längere Aquastopschläuche gekauft werden, die von einem Fachmann mit dem bestehenden Aquastopschlauch ausgetauscht werden müssen. Bei einer eigenmächtigen Verlängerung des Wasserzufuhrschlauches trägt der Hersteller keine weitere Verantwortlichkeit.

EN-Aquastop safety device
The AQUASTOP is safety device. The aquastop assures that the fresh water hose need only take the stress of water pressure during the actual timer water is flowing. If the hose should begin to leak during this time, the magnetic valve in the water spout cuts off the flow, and the hose is relieved of pressure.
Operating pressure DIN 44995.
The valve casing on the water-stop hose contains electrically controlled components. It is should not, therefore, be submerged in water. If the housing becomes damaged the plug must be removed from the socket.

FR-Paliers de sécurités pour empêcher les fuites
Le système est doté de sept paliers de sécurité pour éviter les fuites d'eau et protège ainsi votre logement contre d'éventuels dégâts matériels.
Si le tuyau d'arrivée d'eau n'est pas étanche ou si la machine fuit, ce dispositif arrête l'écoulement d'eau.
Le boîtier de sécurité qui contrôle l'arrivée d'eau est situé sur le tuyau et contient des parties électriques. Il ne faut donc pas le tremper dans l'eau. S'il est endommagé pour une raison quelconque, débranchez immédiatement l'appareil en retirant la prise.

NL-Dit veiligheidsysteem bevoelgt uw woning tegen waterschade.
Bij lekage in de aanvoerslang of in de machine zelf wordt de wateraanvoer stopgezet. Het afsluitmechanisme bevindt zich in een doos op de aanvoerslang en bevat elektrische componenten.
Daarom is het verboden het doosje in water onder te dompelen.
Mocht de doos beschadigen vertonen, dan dient de stekker onmiddellijk uit de contactdoos te worden genomen om aldus de netverbinding uit te schakelen.

CS-Systém Aquastop proti vyplavení
Tento bezpečnostní systém chrání váš byt před vyplavením. V případě poruchy přívodní hadice nebo netěsnosti systému spotřebiče se přeruší přívod vody.
Těleso bezpečnostního ventilu namontovaného na hadici Aquastop obsahuje elektrické prvky a nesmí se proto namáčet do vody. V případě jakéhokoli poškození tělesa ventilu okamžitě vytáhněte zástrčku z elektrické zásuvky.

PT-Segurança contra os alagamentos
Este sistema de segurança protege o seu apartamento contra os danos provocados pela água.
A entrada da água é interrompida em caso de anomalia no tubo de entrada ou de permeabilidade do sistema da máquina.
A caixa de segurança anti-alagamento montada no tubo contém partes elétricas.
Não deve, por isso, ser mergulhada na água.
Se, por algum motivo, a caixa ficar danificada retire imediatamente a ficha da tomada.

IT-Sicurezza contro gli allagamenti
Questo sistema di sicurezza protegge il vostro appartamento da danni dell'acqua.
In caso di guasto al tubo di entrata o permeabilità del sistema della macchina, l'entrata dell'acqua viene interrotta.
La scatola della sicurezza anti-allagamento montata sul tubo, contiene parti elettriche.
E' pertanto proibito collocare la scatola stessa nell'acqua.
Nel caso in cui per una ragione qualsiasi la scatola subisca danni, togliere immediatamente la presa di collegamento dalla rete elettrica.

SV-Säkerhetssystem mot översvämning
Detta säkerhetssystem skyddar din lägenhet mot vattenskador. Om de ingående slangen går sönder eller om maskinen läcker vatten avbryts vattenintaget.
Lådan med översvämningsskyddet som är monterad på slangen innehåller elektriska komponenter.
Därför är det förbjudet att placera lådan i fråga i vatten.
Dra omedelbart ut stikkontakten ur eluttaget om lådan skadas av någon anledning.

DA-Sikkerhed mod vandlækage
Dette sikkerhedssystem beskytter din lejlighed for vandskader. Tilførslen af vand bliver afbrudt, hvis tilførselsrøret eller en lekkasje i maskinen, vil vandtilførselen stenges.
Boksen med sikkerhedssystemet er plassert på slangen og inneholder elektriske deler.
Boksen må derfor aldri dyppes i vann.
Dersome boksen av en eller annen grunn blir skadet, må støpslet til maskinen snarest trekkes ut av stikkontakten.

NO-Sikring mot oversvømmelse
Dette sikkerhetssystemet beskytter boligen din mot vannskader. Dersom det oppstår en feil på tilførselsrøret eller en lekkasje i maskinen, vil vanntilførselen stenges.
Boksen med sikkerhetssystemet er plassert på slangen og inneholder elektriske deler.
Boksen må derfor aldri dyppes i vann.
Dersome boksen av en eller annen grunn blir skadet, må støpslet til maskinen snarest trekkes ut av stikkontakten.

FI-Aquastop-turvajärjestelmä
Tämä turvajärjestelmä suojaasuntoasi vesivahingoilta. Jos veden ottoletku tai koneen vesijärjestelmä vuotaa, vedenotto keskeytyy.
Aquastop/turvajärjestelmän kotelo on asennettu letkuun ja se sisältää sähköosia.
Älä laita koteloa veteen.
Jos kotelo jostain syystä vahingoittuu, kytke laite heti irti sähköverkosta irrottamalla pistoke pistorasiasta.

PL-System AQUA STOP
AQUA STOP to system zabezpieczający przed zalaniem. W przypadku awarii węży doprowadzającego wodę lub nieszczelności pralki, dopływ wody jest automatycznie odcinany.
Urządzenie zabezpieczające przez zalaniem zamontowane na węży zawiera części elektryczne i nie może być zanurzane w wodzie.
Jeśli z jakiegokolwiek powodu urządzenie zostanie uszkodzone, należy bezzwłocznie odłączyć je od zasilania.

ES-"Aquastop por septuplicado"
El sistema "AQUASTOP" por septuplicado protege su vivienda de forma fiable e de danos por escapes de agua. Se corta inmediatamente el suministro del tubo de agua en caso de cualquier fuga en tubos o en componentes del aparato.
El cajón de válvulas del tubo aquastop contiene componentes eléctricos. Por este motivo no debe sumergirse en agua. En caso de que el cajón de válvulas estuviera dañado, debe desconectarse de la red eléctrica, desenchufando la clavija.

SK-Bezpečnosť proti zatopeniu
Tento bezpečnostný systém chráni váš byt pred škodami spôsobenými vodou.
V prípade porušenia vstupnej rúry alebo priepustnosti na systéme zariadenia, vstup vody sa pozastaví.
Bezpečnostná skrinka proti zatopeniu namontovaná na rúre obsahuje elektrické súčiastky. Je preto zakázané umiestniť samotnú skrinku do vody. Ak sa skrinka z akasťi. Je preto zakázané umiestniť samotnú skrinku do vody. Ak sa skrinka z akchkoľvek dôvodov poškodí, ihneď uskutočnite vypojenie z elektrickej siete.

HU-Az eláradás ellen védő biztonsági berendezés.
Ez a biztonsági berendezés megvédi a lakást a víz okozta károktól. Ha sérül a bemeneti cső, vagy a gép rendszere átereszt a vizet, a vízbemenet leáll.
A csőre szerelt eláradás ellen védő biztonsági doboz elektromos alkatrészeket tartalmaz. Emiatt tilos a dobozt víz alá helyezni. Ha bármilyen okból megsérül a doboz, válassza le a csatlakozót az elektromos hálózatról.

RU-Защита от затопления
Эта предохранительная система предотвращает угрозу затопления Вашей квартиры.
В случае неисправности шланга подачи воды или утечек из машины подача воды в нее прерывается.
В состав коробки с предохранительным устройством, установленным на шланге, входят электрические компоненты. Поэтому, запрещается погружать эту коробку в воду. В случае повреждения коробки по какой-либо причине следует немедленно отключить машину от сети электроснабжения.

HR AQUASTOP - Zaštita pred poplavom
Ovaj sigurnosni sistem štiti vaš stan od štete koju može uzrokovati voda. U slučaju kvara na dovodnoj cijevi ili u slučaju propuštanja na sistemu stroja za pranje posuđa, prekida se dovod vode. Kućište ventila, odnosno sigurnosne naprave, namještene na cijevi, sadrži električne dijelove. Zato je ne smijete potopiti u vodu. U slučaju da se kutija iz bilo kojeg razloga ošteti, odmah isključite aparat iz električne mreže.

SLO AQUASTOP - Zaščita pred poplavo
Ta varnostni sistem varuje vaše stanovanje pred škodo, ki bi jo povzročila voda. V primeru okvare na dovodni cevi ali v primeru puščanja na sistemu pomivalnega stroja, se prekine dovod vode. Ohišje ventila oz. varnostne naprave, ki je nameščena na cevi, vsebuje električne dele. Zato je ne smete potopiti v vodo. V primeru, da se ta škatla iz kakršnegakoli razloga poškoduje, nemudoma izklopite aparat iz električnega omrežja.

MK AQUASTOP - Заштита од поплава
Oboj zaštiten sistem go štiti vašiot stan od poplava. Vo slučaju na oštetuvañe na dovodnata cevka ili pak ako propušta sistem vo mašinata za miñe sađovi, se prekinuva dovodot na voda. Kućištetto na ventlot odnosno na sigurnosnata naprava koja e namestena na cevkata, sadrži električni delovi zato ne smete da ja topite vo voda. Ako se sluči od bilo kakvi pričini kućištetto da se ošteti, aparatot vedanaš isključete go od električnata mreža.

SR-Sigurnosni uređaj protiv poplave
Ovaj sigurnosni uređaj je specijalno projektovan za sprečavanje poplave. Dovod vode se zaustavlja ako je ulazno crevo oštećeno ili ako mašina za pranje veša više nije nepropusna za vodu. Kućište sigurnosnog uređaja protiv poplave, ugrađeno u ulazno crevo, sadrži električne komponente. Zato treba sprečiti da kućište uređaja protiv poplave dođe u dodir s vodom. Ukoliko se kućište uređaja protiv poplave na neki način ošteti, odmah izvucite utikač iz utičnice.

