

# Günter & Hauer

- Bedienungsanleitung
- Instruction manual
- Istruzioni di montaggio e d'uso
- Prescriptions de montage et mode d'emploi
- Manual de instructiuni
- Instrukcja obsługi i montażu
- Predpis učbenik
- használati útmutató
- Інструкція по експлуатації

## Einbau Gaskochfeld Płyta gazowa do zabudowy

**MODEL:**

**GL603 CTB**

**GH601 CX**

**GH602 CX**

**GL604 CB**

**GL741 CB**



## Dla Państwa bezpieczeństwa

### MODEL:

GL603 CTB  
GH601 CX  
GH602 CX  
GL604 CB  
GL741 CB



Przed instalacją i rozpoczęciem użytkowania urządzenia, prosimy uważnie zapoznać się z instrukcją montażu i obsługi.

Bardzo ważne jest, aby instrukcja była przechowywana razem z urządzeniem tak, aby zawsze była dostępna do późniejszego wglądu w razie jakichkolwiek pytań.

W przypadku przekazania lub odsprzedaży tego urządzenia innej osobie, należy upewnić się, że dołączono do niego instrukcję obsługi. W ten sposób nowy użytkownik będzie mógł zapoznać się z zasadami użytkowania oraz instrukcją bezpieczeństwa.

To urządzenie może być używane wyłącznie do celów dla których zostało zaprojektowane, czyli do przygotowywania jedzenia w warunkach domowych.

Ten produkt spełnia wymogi następujących Dyrektyw Unii Europejskiej: EEC 90/396 (gaz), EEC 2005/95CE (niskonapięciowa), EEC 2004/108/CE (kompatybilność elektromagnetyczna), EEC 89/109 (kontakt z żywnością) z późniejszymi zmianami.

Urządzenie to może być używane jedynie przez dorosłych. Upewnij się, że dzieci nie dotykają panelu sterującego i nie traktują urządzenie jak zabawkę.

Urządzenie nie może być używane również przez osoby, których zdolności sensoryczne, umysłowe lub fizyczne oraz brak odpowiedniego doświadczenia lub wiedzy o urządzeniu nie pozwalają na korzystanie z niego w sposób bezpieczny bez nadzoru lub instrukcji odpowiedzialnej osoby, która zapewnia prawidłowe korzystanie z urządzenia.

W trakcie przygotowania jedzenia należy zawsze nadzorować dzieci, aby nie dotykały gorących powierzchni i nie znajdowały się w pobliżu włączonego urządzenia.

### To urządzenie jest zgodne z Dyrektywą UE 2002/96/WE



Symbol przekreślonego kosza na śmieci oznacza, że to urządzenie powinno zostać utylizowane osobno od odpadów domowych zgodnie z obowiązującymi przepisami. Przyczynią się Państwo do ograniczenia ryzyka wystąpienia negatywnego wpływu produktu na środowisko i zdrowie ludzi, które mogłoby zaistnieć w przypadku niewłaściwej utylizacji urządzenia po zakończeniu okresu użytkowania. Urządzenie powinno być utylizowane zgodnie z obowiązującymi przepisami prawa dotyczącymi ochrony środowiska oraz przepisami dotyczącymi utylizacji odpadów. Aby uzyskać więcej informacji na temat możliwości recyklingu niniejszego urządzenia, należy skontaktować się z odpowiednim urzędem (biurem ekologii i ochrony środowiska), służbami oczyszczania miasta lub sklepem, w którym produkt został zakupiony.

**Producent nie ponosi odpowiedzialności za szkody powstałe na skutek nieprawidłowej instalacji urządzenia oraz naruszenia zasad użytkowania lub wykorzystywania go do celów niezgodnych z przeznaczeniem.**



**MODEL:**

**GL603 CTB  
GH601 CX  
GH602 CX  
GL604 CB  
GL741 CB**



**Wszystkie czynności związane z instalacją i regulowaniem urządzenia oraz przestawieniem go na inny rodzaj gazu muszą być wykonywane przez wykwalifikowany personel zgodnie z obowiązującymi normami. Instrukcje specjalne podane są w części przeznaczonej dla instalatora.**

Po usunięciu wszystkich elementów opakowania z płyty należy upewnić się, że nie jest ona uszkodzona oraz że przewód zasilania jest w doskonałym stanie. W przeciwnym wypadku przed przystąpieniem do instalacji urządzenia należy skontaktować się ze sprzedawcą.

Przed przystąpieniem do jakichkolwiek czynności należy upewnić się, że urządzenie zostało odłączone od zasilania elektrycznego.

Upewnij się że powietrze może swobodnie cyrkulować wokół urządzenia. Niewystarczająca wentylacja może doprowadzić do niedoboru tlenu.

Niniejsze urządzenie nie jest podłączone do sprzętu odprowadzającego spaliny. Musi zostać zainstalowane i podłączone zgodnie z obowiązującymi normami instalacyjnymi. Szczególną uwagę należy zwrócić na zasady dotyczące wentylacji.

Eksploatacja gazowych urządzeń do gotowania powoduje zwiększone wytwarzanie ciepła i wilgoci w pomieszczeniu, w którym zainstalowano dane urządzenie. W związku z tym, należy zapewnić właściwą wentylację w kuchni: otwory służące naturalnej wentylacji pomieszczenia powinny być otwarte. Można też zainstalować wentylację mechaniczną (okap kuchenny z wentylatorem).

Długotrwała i intensywna eksploatacja płyty może wymagać dodatkowej wentylacji np. otwarcia okna lub zapewnienia większej wydajności wentylacji mechanicznej, jeśli jest dostępna.

W razie konieczności dokonania naprawy lub regulacji, należy zwrócić się do najbliższego autoryzowanego serwisu technicznego, który powinien używać części oryginalnych.

Dokonywanie jakichkolwiek zmian w konstrukcji i danych technicznych tego urządzenia jest niebezpieczne dla życia.

Należy utrzymywać urządzenie w czystości. Gromadzenie się resztek jedzenia może doprowadzić do zapłonu.

Po użytkowaniu urządzenia należy zawsze upewnić się, że wszystkie pokrętła sterujące są w pozycji „**WYŁĄCZONE**”.

**UWAGA! W przypadku pojawienia się zapachu gazu w pomieszczeniu należy zakręcić główny zawór dopływu gazu (zakręcić zawór na butli gazowej), zakręcić wszystkie kurki płyty gazowej, otworzyć okna oraz dopóki nie zostanie wyeliminowany wyciek gazu nie podejmować żadnych czynności powodujących powstanie płomienia lub iskrzenie: nie zapalać zapalek, nie palić, nie włączać/wyłączać oświetlenia, ani żadnych urządzeń elektrycznych itp. Gdy zidentyfikowanie i wyeliminowanie wycieku gazu nie jest możliwe, należy natychmiast wezwać pogotowie gazowe.**

## MODEL:

GL603 CTB  
GH601 CX  
GH602 CX  
GL604 CB  
GL741 CB



Przed pierwszym użyciem urządzenia należy usunąć z niego wszystkie elementy opakowania, w tym etykiety i folię ochronną (jeśli dotyczy).

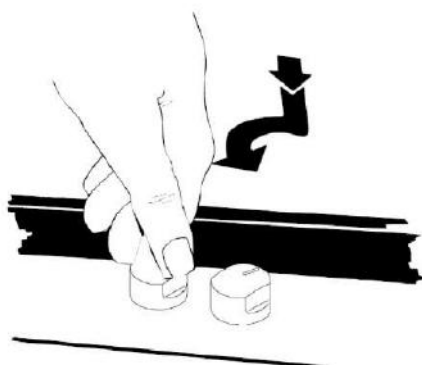
## KORZYSTANIE Z PALNIKÓW GAZOWYCH

Z przodu płyty umieszczone są pokrętła sterowania palnikami gazowymi. Symbol umieszczony obok pokrętła pokazuje, który palnik jest sterowany za pomocą tego pokrętła.



- **wyłączone**
- 🔥 **maksymalny płomień**
- 🔥 **minimalny płomień**
- ★ **zapalenie**
- 🔥 **rozmieszczenie palnika**

Wszystkie płyty gazowe do zabudowy oprócz automatycznej zapalarki są wyposażone w zabezpieczenie przeciw wyfłowowi – termoparę. Gdy z jakiegoś powodu zgaśnie płomień na palniku gazowym, dopływ gazu zostanie odcięty.

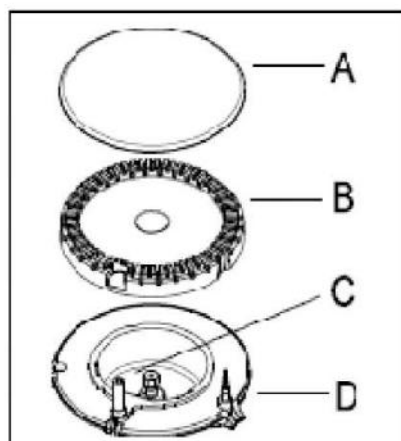


Wcisnąć pokrętło właściwego palnika i przekręcić je w kierunku przeciwnym do ruchu wskazówek zegara do pozycji „maksymalnego płomienia”.

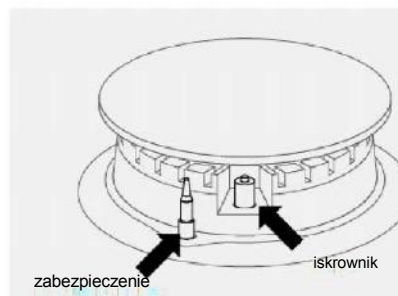
Ta pozycja również odpowiada symbolowi zapalania. Po wciśnięciu pokrętła w tej pozycji następuje iskrzenie i palnik automatycznie się zapala.

Po pojawieniu się płomienia należy utrzymywać pokrętło wciśnięte przez ok. 5-8 sekund, aż termopara się nagrzeje (rys. 1 - D) i wyłączy urządzenie zabezpieczające.

W przeciwnym razie dopływ gazu zostanie odcięty. Następnie sprawdź, czy płomień pali się równomiernie i ustaw pokrętło na wybraną pozycję.



Rys.1



- A – Nakrywka palnika
- B – Pierścień palnika
- C – Świeca zapłonowa
- D – Element termiczny (Termopara)

**MODEL:**

**GL603 CTB**  
**GH601 CX**  
**GH602 CX**  
**GL604 CB**  
**GL741 CB**

W razie awarii zasilania, zapłon zadziała nawet bez elektryczności; w takiej sytuacji należy zbliżyć ogień do palnika, wcisnąć odpowiadające temu palnikowi pokrętło i przekręcić je maksymalnie w kierunku przeciwnym do ruchu wskazówek zegara.

*Po włączeniu zasilania po zakończeniu instalacji płyty lub po przerwie w dostawie prądu często automatycznie uruchamiana jest zapalarka – jest to zjawisko normalne.*

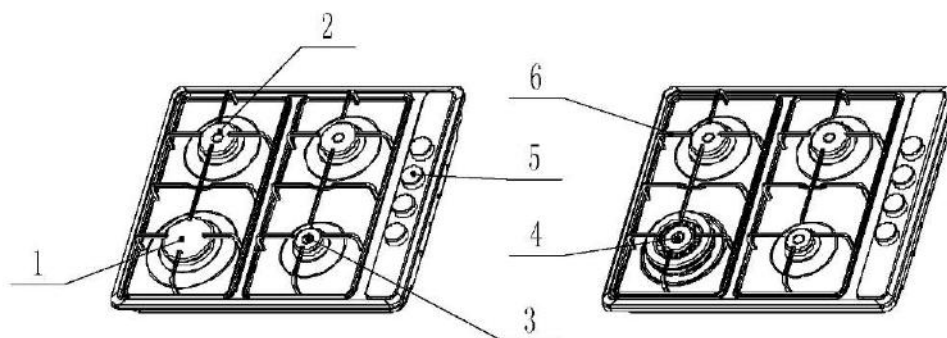
Nie należy trzymać wciśniętego pokrętła dłużej niż 15 sekund. Jeśli palnik nie zapalił się nawet w ciągu 15 sekund, należy zwolnić pokrętło, przekręcić je na pozycje „wyłączone” oraz odczekać przynajmniej minutę przed ponowną próbą zapalenia gazu.

## WŁAŚCIWA EKSPLOATACJA

Aby zapewnić maksymalną wydajność palnika, zaleca się korzystanie tylko z garnków i patelni o płaskim dnie odpowiadającym wielkości stosowanego palnika tak, aby płomień nie rozprzestrzenił się poza dno naczynia (patrz tabelę poniżej).

Palniki	Moc (W)	Średnica garnka
Pomocniczy	1000	10-14 cm
Półszybki	1750	16-28 cm
Szybki	3000	20-22 cm
Potrójny*	3500	24-26 cm

\* Potrójny palnik jest dostępny nie we wszystkich modelach.



- 1 – Szybki palnik – 3000 W
- 2 – Półszybki palnik – 1750 W
- 3 – Pomocniczy palnik – 1000 W
- 4 – Potrójny palnik – 3500 W (Nie we wszystkich modelach)
- 5 – Pokrętła sterujące palników
- 6 – Żeliwne ruszty do ustawiania naczyń



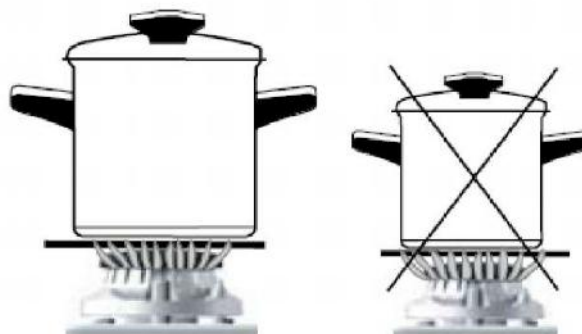
**MODEL:**

**GL603 CTB**  
**GH601 CX**  
**GH602 CX**  
**GL604 CB**  
**GL741 CB**

Po zagotowaniu płynu należy zmniejszyć płomień tak, aby jedynie utrzymać stan gotowania.

Należy używać wyłącznie garnków i rondli z płaskim dnem.

Jeśli korzysta się z naczynia, które jest mniejsze od zalecanego, płomień rozprzestrzenia się poza dno naczynia, powodując przegrzanie uchwytu.



Należy uważnie nadzorować gotowanie z użyciem oleju lub tłuszczu, gdyż nadmiernie nagrzane mogą spowodować pożar. Z tego też powodu nie zaleca się długotrwałego gotowania przy użyciu kamieni kuchennych, w naczyniach ceramicznych lub żeliwnych.

Nie należy stosować folii aluminiowej do zabezpieczenia płyty przed zanieczyszczeniem.

Upewnić się, że naczynia nie wystają poza brzegi płyty kuchennej i że są one centralnie umieszczone nad palnikami w celu uzyskania mniejszego zużycia gazu. Nie należy stawiać na płycie niestabilnych lub zdeformowanych naczyń: mogą się przewrócić lub spowodować rozlanie swojej zawartości, powodując obrażenia.

- Nie wolno umieszczać naczyń na panelu sterowania.
- Nie należy używać aerozoli w pobliżu włączonej płyty.
- Przed zdjęciem garnków z palników należy zmniejszyć płomień lub wyłączyć palnik.
- Sprawdzić czy położenie uchwytów garnków jest bezpieczne
- Po zapaleniu palnika należy upewnić się, że płomień jest równomierny.

## CZYSZCZENIE PŁYTY GAZOWEJ

### MODEL:

GL603 CTB  
GH601 CX  
GH602 CX  
GL604 CB  
GL741 CB

Przed przystąpieniem do wykonania jakichkolwiek operacji pielęgnacji lub konserwacji, należy odłączyć urządzenie od sieci zasilania elektrycznego. Do czyszczenia urządzenia nie może być używany sprzęt do czyszczenia parą. Począkać, aż urządzenie wystygnie.

### Części emaliowane

Zaleca się czyszczenie części emaliowanych w ciepłej mydlanej wodzie lub w łagodnym detergencie. Nie stosować środków ściernych ani środków powodujących korozję. Nie należy pozwalać na dłuższy kontakt powierzchni emaliowanych z takimi substancjami jak sok z cytryny, pomidory, słona woda, ocet, kawa i mleko.

### Części ze stali nierdzewnej

Powierzchnie ze stali nierdzewnej mogą zabarwić się jeżeli pozostaną w dłuższym kontakcie z wodą lub agresywnymi detergentami. Zaleca się mycie wodą z mydłem oraz suszenie za pomocą miękkiej szmatki..

Aby zachować połysk należy regularnie używać odpowiednich środków pielęgnacyjnych. Należy używać specjalnych środków do czyszczenia powierzchni ze stali.

### Kratki, palniki

W przypadku zanieczyszczenia palników i kratki, należy te elementy wyposażenia zdemontować i umyć w ciepłej wodzie z dodatkiem środków usuwających tłuszcze i brud. Następnie należy je wytrzeć do sucha. Kratki żeliwne należy umieszczać wyłącznie w odpowiednich otworach, tak aby nie porysować ani nie uszkodzić płyty. Do czyszczenia nakrywek rozdzielaczy płomienia można używać gąbki zwilżonej w mydlanej wodzie lub roztworze łagodnego detergentu. Po wyczyszczeniu należy je wytrzeć do sucha i ostrożnie założyć z powrotem. Sprawdzić czy otwory wylotowe płomieni nie są zatkane.

### Świeca zapłonowa

Do zapłonu elektrycznego służy elektroda ceramiczna i metalowa. Opisane elementy należy utrzymywać w czystości tak, aby nie utrudniać zapłonu, oraz sprawdzać, czy otwory w koronie palnika nie są zatkane. Zawsze sprawdzaj czy zawory urządzenia zabezpieczającego (termopary) i świecy zapłonowej nie są zanieczyszczone. Zapewni to ich optymalne działanie.

### Zawory gazowe

Ewentualne smarowanie zaworów musi być przeprowadzone jedynie przez wykwalifikowany personel.

**Nie zaleca się** używania następujących środków:

- detergenty z efektem wybielania;
- nasączone gąbki, niewłaściwe do czyszczenia naczyń z powłoką nieprzywierającą;
- zmywaki metalowe;
- środki do odplamiania wanien/umywalek.

## MODEL:

GL603 CTB  
GH601 CX  
GH602 CX  
GL604 CB  
GL741 CB

**Świeca zapłonowa**

Do zapłonu elektrycznego służy elektroda ceramiczna i metalowa. Opisane elementy należy utrzymywać w czystości tak, aby nie utrudniać zapłonu, oraz sprawdzać, czy otwory w koronie palnika nie są zatkane. Zawsze sprawdzaj czy zawory urządzenia zabezpieczającego (termopary) i świecy zapłonowej nie są zanieczyszczone. Zapewni to ich optymalne działanie.

**Zawory gazowe**

Ewentualne smarowanie zaworów musi być przeprowadzone jedynie przez wykwalifikowany personel.

**Nie zaleca się** używania następujących środków:

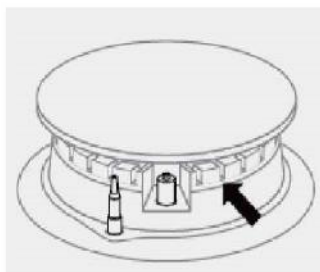
- detergenty z efektem wybielania;
- nasączone gąbki, niewłaściwe do czyszczenia naczyń z powłoką nieprzywierającą;
- zmywaki metalowe;
- środki do odplamiania wanien/umywalek.

**USUWANIE PLAM**

Jasne plamy o zabarwieniu perłowym (pozostałości aluminium) można usuwać z chłodzonej płyty grzejnej przy pomocy specjalnego środka czyszczącego. Pozostałości wapienne (np. po wykipieniu wody) można usuwać octem lub specjalnym środkiem czyszczącym.

Przy usuwaniu cukru, resztek potraw z zawartością cukru, tworzyw sztucznych i folii aluminiowej nie wolno wyłączać danego pola grzejnego! Należy natychmiast dokładnie zeszkrobać resztki (w gorącym stanie) ostrym skrobakiem z gorącego pola grzejnego. Po usunięciu zabrudzenia można kuchenkę wyłączyć i ostudzoną już szybę ceramiczną doczyścić specjalnym środkiem czyszczącym.

W szczególnej czystości należy utrzymywać otwory płomieniowe pierścieni pod nakrywkami (patrz rysunek poniżej). Otwory dysz palników należy czyścić używając wyłącznie drutu miedzianego lub specjalnych szczotek. Nie wolno używać drutu stalowego ani rozwiercać otworów.



**Elementy palnika muszą być zawsze suche. Cząstki wody mogą zahamować wypływ gazu i powodować złe palenie się palnika.**



## MONTAŻ I PODŁĄCZENIE

### MODEL:

GL603 CTB  
GH601 CX  
GH602 CX  
GL604 CB  
GL741 CB

**WAŻNE OSTRZEŻENIE:** Opisane poniżej czynności powinny być wykonywane wyłącznie przez wykwalifikowany personel zgodnie z obowiązującymi normami i zasadami.

**PRODUCENT NIE PONOSI ODPOWIEDZIALNOŚCI ZA SZKODY POWSTAŁE NA SKUTEK NIEPRAWIDŁOWEJ INSTALACJI URZĄDZENIA ORAZ NIEPRZESTRZEGANIA ZASAD OPISANYCH W INSTRUKCJI.**

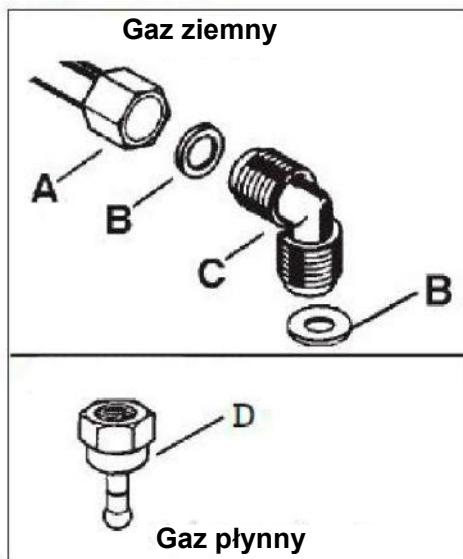
Przed przystąpieniem do jakichkolwiek czynności z urządzeniem należy odłączyć je od zasilania. Jeśli do realizacji określonej czynności wymagane jest zasilanie, należy upewnić się, że zostały zachowane wszystkie środki ostrożności.

Nie należy umieszczać urządzenia w pobliżu materiałów łatwopalnych (na przykład, firanek, ręczników itp.)

### PODŁĄCZENIE DO SIECI GAZOWEJ

Zgodnie z obowiązującymi przepisami można wykonać stałe podłączenie lub użyć elastycznego węża ze stali nierdzewnej. W przypadku stosowania elastycznych węży metalowych uważaj aby nie dotykały ruchomych części i nie zostały przyciśnięte. Tych samych środków ostrożności należy zachować w przypadku montażu płyty w zestawie z piekarnikiem.

**WAŻNE** – Aby zapewnić sprawne działanie, zaoszczędzenie energii oraz długi okres użytkowania urządzenia, napięcie zasilania oraz ciśnienie gazu muszą odpowiadać zalecanym wartościom. Kolanko regulowane mocuje się do rury gazociągu za pomocą gwintowanej nakrętki G1/2. Pomiedzy częściami należy umieścić uszczelkę, tak jak pokazano na rysunku poniżej. Przymocować wszystkie części nie dokręcając je do końca, ustawić kolanko we właściwym położeniu a następnie dokręcić mocno wszystkie połączenia.



- A – Końcówka złączki z nakrętką
- B – Uszczelka
- C – Kolanko regulowane
- D – Gumowa złączka węża do gazu płynnego

## MODEL:

GL603 CTB  
GH601 CX  
GH602 CX  
GL604 CB  
GL741 CB



Po zakończeniu instalacji należy sprawdzić szczelność wszystkich połączeń, używając do tego celu wody mydlanej. W żadnym wypadku nie wolno sprawdzać szczelności przy pomocy płomienia.

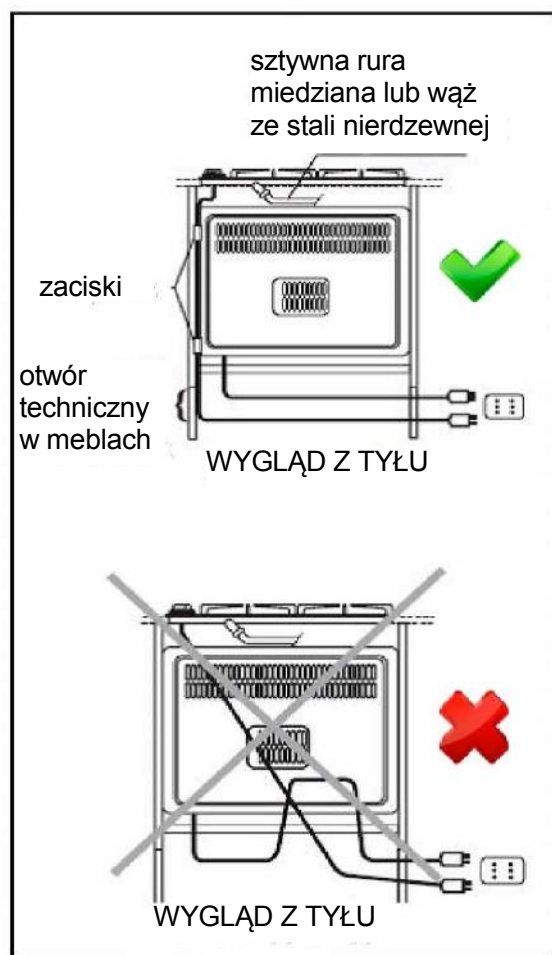
## PODŁĄCZENIE ELEKTRYCZNE

Aby ten model płyty gazowej funkcjonował należy zapewnić zasilanie z sieci jednofazowej o napięciu 220 ~ 230 V. Podłączenie należy wykonać zgodnie z obowiązującymi przepisami prawa. Przed podłączeniem produktu do sieci elektrycznej upewnij się, że:

- instalacja elektryczna ma odpowiednie uziemienie zgodne z obowiązującymi przepisami;
- po zamontowaniu urządzenia gniazdko lub przełącznik wielobiegunowy są łatwo dostępne.

Płyta jest wyposażona w kabel zasilający i wtyczkę. Należy podłączyć go do właściwego bezpiecznego uziemionego gniazdka.

W przypadku, gdy urządzenie jest podłączane bezpośrednio do instalacji zasilającej konieczne jest zainstalowanie przełącznika wielobiegunowego pomiędzy urządzeniem a źródłem zasilania, z zachowaniem minimalnego odstępu 3 mm pomiędzy stykami przełącznika, a sam przełącznik musi być odpowiedni biorąc pod uwagę wymagane obciążenie, zgodnie z obowiązującymi przepisami.



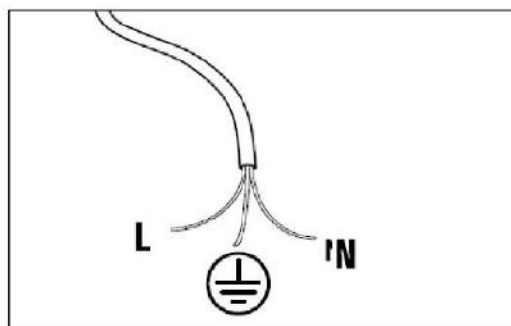
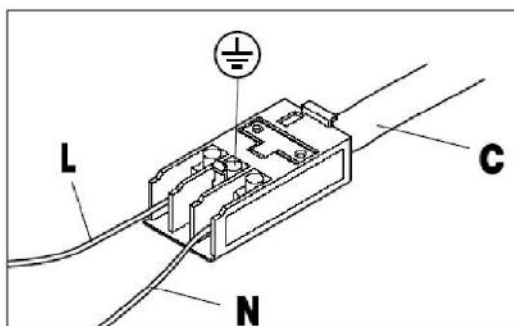
Wyłącznik nie powinien rozłączać żółto-zielonego przewodu uziemiającego. Przewód brązowy (fazowy – przyłączony do zacisku „L” listwy zaciskowej) musi być podłączony do fazy sieci zasilającej.

Kabel zasilania musi być ułożony w taki sposób, aby żaden z jego fragmentów nie nagrzewał się do temperatury powyżej 75°C.

Przykład optymalnego ułożenia kabla pokazano na rysunku po lewej stronie. Układając kabel należy przymocować go do bocznych ścianek mebli przy pomocy zacisków, aby nie stykał się z urządzeniem zamocowanym pod płytą

**MODEL:**

GL603 CTB  
 GH601 CX  
 GH602 CX  
 GL604 CB  
 GL741 CB



**L (faza)** – przewód brązowy  
**N (zero)** – przewód niebieski  
**C** – kabel zasilania



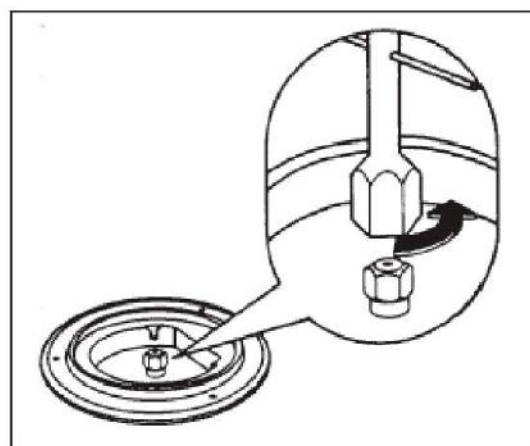
**(Uziemienie)** – przewód żółto-zielony

Wymiana kabla zasilającego powinna być wykonywana wyłącznie w centrum obsługi technicznej lub przez osobę posiadającą odpowiednie kwalifikacje. W przypadku konieczności wymiany kabla zasilającego należy zamontować kabel typu H05VV-F lub H05RR-F o przekroju 3 x 0,75 mm<sup>2</sup>. Podłączenie do skrzynki zaciskowej musi zostać wykonane tak jak pokazano na rysunku powyżej.

### PRZYSTOSOWANIE DO INNEGO RODZAJU GAZU (NIE DLA WSZYSTKICH MODELI)

#### Wymiana dysz

1. Zdejmij kratki.
2. Zdejmij rozdzielacze płomienia i nakrywki palników.
3. Za pomocą klucza nasadkowego 7 mm odkręć i wyjmij dysze, jak pokazano na rysunku, zamień je na dysze odpowiednie do rodzaju stosowanego gazu.
4. Załóż z powrotem wszystkie elementy, wykonując opisane wyżej czynności w odwrotnej kolejności.



Gdy ciśnienie doprowadzanego gazu jest inne niż przewidziano, należy zainstalować na złączu doprowadzającym gaz odpowiedni reduktor zgodnie z obowiązującymi przepisami kraju, w którym płyta jest używana.



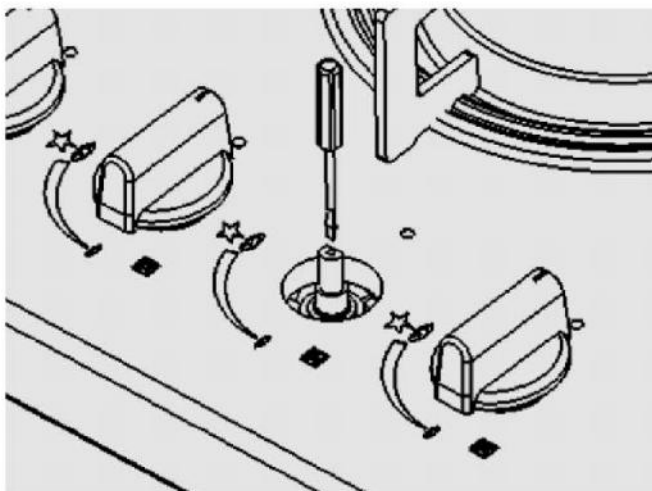
**MODEL:**

**GL603 CTB**  
**GH601 CX**  
**GH602 CX**  
**GL604 CB**  
**GL741 CB**

**REGULACJA PŁOMIENIA MINIMALNEGO**

Aby ustawić minimalny płomień palnika należy wykonać następujące czynności:

1. Zapalić palnik postępując zgodnie z instrukcjami określonymi powyżej.
2. Pokrętko kurka obrócić do pozycji minimalnego płomienia.
3. Zdjąć pokrętko.
4. Wyregulować zawór obejściowy (iglice by-passa), pokazany na rysunku, za pomocą płaskiego śrubokrętu.



- Jeśli wykonywane jest przestawienie urządzenia z metanu 20 mbar / 13 mbar, na gaz płynny, należy wkręcić iglicę by-passa do końca w kierunku zgodnym z ruchem wskazówek zegara.
- Jeśli wykonywane jest przestawienie urządzenia z gazu płynnego na metan 20 mbar, należy odkręcić iglicę by-passa o około ¼ obrotu.
- Jeśli wykonywane jest przestawienie urządzenia z metanu 20 mbar, na metan 13 mbar, należy odkręcić iglicę by-passa o około ¼ obrotu.
- Jeśli wykonywane jest przestawienie urządzenia z gazu płynnego na metan 13 mbar, należy odkręcić by-passa o około ¾ obrotu.
- W każdym razie celem końcowym jest osiągnięcie regularnego małego płomienia.

5. Następnie sprawdzić, czy przy szybkiej zmianie z dużego płomienia na mały, nie gaśnie płomień na palniku.

Wyżej opisane czynności można łatwo wykonać niezależnie od rozmieszczenia lub zamocowania płyty w meblach kuchennych.

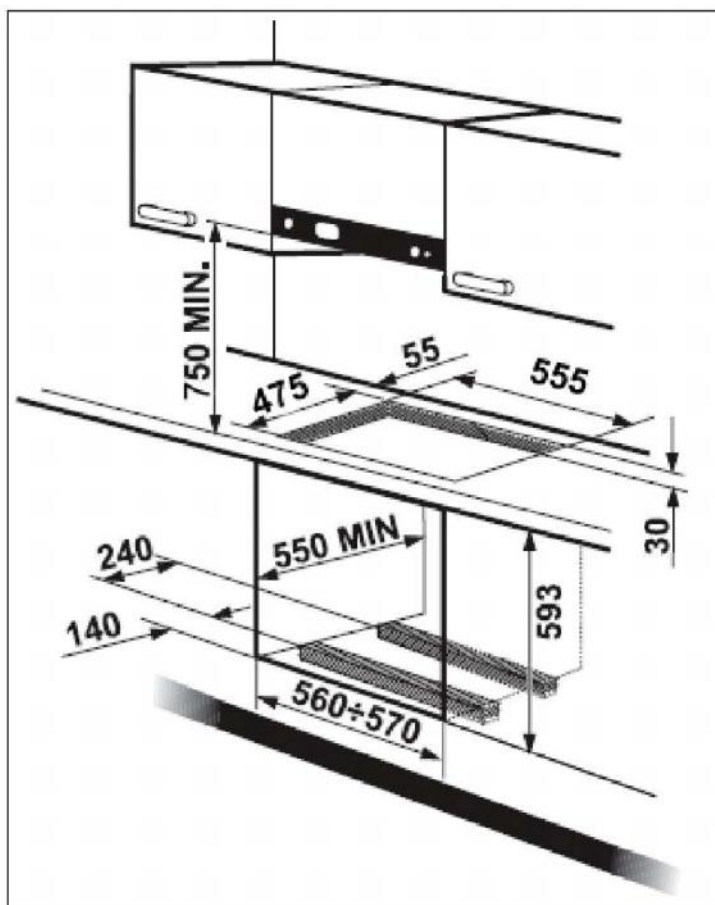
## MONTAŻ PŁYTY

### MODEL:

GL603 CTB  
GH601 CX  
GH602 CX  
GL604 CB  
GL741 CB

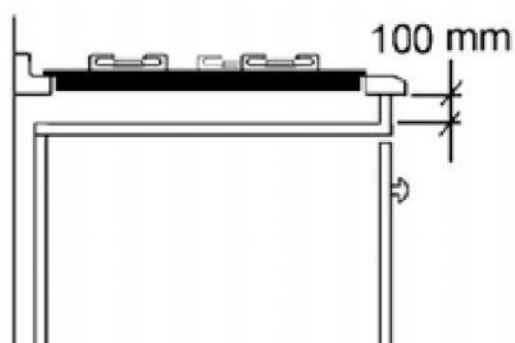
Niniejsza płyta jest przeznaczona do zabudowy w meblach odpornych na wysokie temperatury. Ścianki mebli powinny wytrzymywać temperaturę nie niższą niż 75°C plus temperatura otoczenia zgodnie z normami europejskimi. Należy unikać umieszczenia urządzenia w pobliżu materiałów łatwopalnych, np. firanek itp.

W blacie należy wyciąć otwór do zabudowy zgodnie z wymiarami, podanymi na rysunku, pamiętając, aby krawędź urządzenia znajdowała się w odległości nie mniejszej niż 50-55 mm od najbliższej ściany.



W przypadku instalowania okapu nad płytą, należy zachować odległość co najmniej 750 mm.

Zalecane jest odizolowanie płyty od mebli, w których zostanie zabudowana, za pomocą rozdzielacza, pozostawiając odległość między nim a urządzeniem nie mniej niż 100 mm.



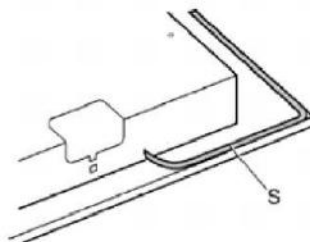
## MOCOWANIE PŁYTY

### MODEL:

GL603 CTB  
GH601 CX  
GH602 CX  
GL604 CB  
GL741 CB

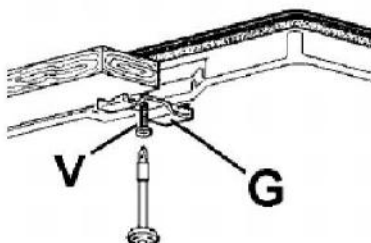
Do zestawu dołączona jest specjalna uszczelka oraz zestaw uchwytów klamrowych do mocowania. W celu zamontowania płyty należy wykonać poniższe czynności:

- Zdjąć kratki i nakrywkę rozdzielaczy płomienia.
- Przewrócić urządzenie i zamocować wzdłuż jego brzegów uszczelkę S (na niektórych urządzeniach uszczelka zastała już zamocowana przez producenta).

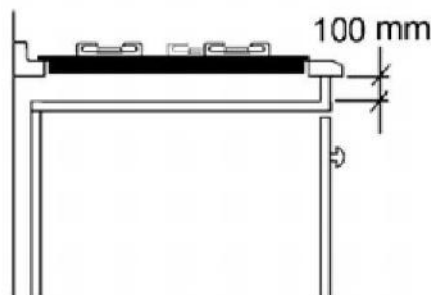


- Włożyć płytę do otworu w blacie i zamocować ją przy pomocy śrub włożonych do uchwytów mocowania (zaciski mocujące).

Śruby powinny być dokręcone na tyle aby wypłynął nadmiar uszczelniacza, który można łatwo usunąć.



W przypadku instalowania okapu nad płytą, należy zachować odległość co najmniej 650-750mm. Zalecane jest odizolowanie płyty od mebli, w których zostanie zabudowana, za pomocą rozdzielacza, pozostawiając odległość między nim a urządzeniem nie mniej niż 100 mm.



Szczególną uwagę należy zwrócić na to, żeby kabel zasilający i rura gazowa nie dotykały gorących części obudowy piekarnika. Ponadto, w przypadku instalacji nad piekarnikiem bez wymuszonej konwekcji, w celu umożliwienia odpowiedniego obiegu powietrza powinny być przewidziane odpowiednie otwory wentylacyjne wchodzące o przekroju co najmniej 200 cm<sup>2</sup> na dole oraz wychodzące o przekroju co najmniej 60 cm<sup>2</sup> u góry.



## POMIESZCZENIE DO INSTALACJI

### MODEL:

GL603 CTB  
GH601 CX  
GH602 CX  
GL604 CB  
GL741 CB

Niniejsze urządzenie nie jest podłączone do sprzętu odprowadzającego spaliny. Pomieszczenie, w którym instaluje się płytę, musi być zaopatrzone w system odprowadzania spalin.

Może to być albo okap, albo wentylator w oknie lub otworze wentylacyjnym, uruchamiany podczas używania urządzenia. W pomieszczeniu, w którym instaluje się urządzenie, należy zapewnić naturalny dopływ powietrza, niezbędnego do normalnego palenia się gazu i do wentylacji. Kubatura powietrza powinna wynosić co najmniej 20 m<sup>3</sup>.

Powietrze powinno napływać w sposób naturalny bezpośrednio poprzez otwory wentylacyjne wykonane w ścianach lub poprzez kanał powietrzny. Dozwolona jest również wentylacja pośrednia wykorzystująca przepływ powietrza z pomieszczeń przyległych do kuchni, jeżeli bezwzględnie zachowane są zalecenia obowiązujących norm. Minimalny przekrój otworu wentylacyjnego powinien wynosić 200 cm<sup>2</sup>.

## OKRESOWY PRZEGLĄD TECHNICZNY

Poza czynnościami mającymi na celu bieżące utrzymanie płyty w czystości należy:

- przeprowadzać okresowe kontrole działania elementów sterujących i zespołów roboczych płyty. Po upływie gwarancji, przynajmniej raz na dwa lata, należy zlecić w punkcie obsługi serwisowej wykonanie przeglądu technicznego płyty,
- usunąć stwierdzone usterki eksploatacyjne,
- dokonać okresowej konserwacji zespołów roboczych płyty

## CZYNNOŚCI SERWISOWE I CZĘŚCI ZAMIENNE

Przed opuszczeniem fabryki urządzenie zostało przetestowane i wyregulowane przez wykwalifikowany personel aby zapewnić najlepsze parametry pracy. Wszelkie niezbędne naprawy lub regulacje należy przeprowadzać z zachowaniem najwyższej ostrożności. Z tego względu zalecane jest skontaktowanie się ze sprzedawcą urządzenia lub najbliższym autoryzowanym serwisem technicznym, podając rodzaj problemu, model i numer seryjny urządzenia, znajdujące się na tabliczce znamionowej.

Gwarancja na urządzenie obowiązuje od dnia jego pierwszego zakupu. Datę zakupu należy potwierdzić przez okazanie dokumentu zakupu wydanego przez sprzedawcę urządzenia.

Z gwarancji może skorzystać wyłącznie pierwszy właściciel tego urządzenia, nie może ona zostać przekazana innemu użytkownikowi.

**MODEL:**

**GL603 CTB**  
**GH601 CX**  
**GH602 CX**  
**GL604 CB**  
**GL741 CB**

## WYSZUKIWANIE I USUWANIE USTEREK

Jeśli płyta nie funkcjonuje prawidłowo, przed skontaktowaniem się z serwisem technicznym należy zapoznać się z informacjami przedstawionymi w rozdziale „Wyszukiwanie i usuwanie usterek” i spróbować samodzielnie znaleźć przyczynę usterek.

### 1. NIE MOŻNA ZAPALIĆ PALNIKA LUB PŁOMIEŃ JEST NIERÓWNOMIERNY

Należy sprawdzić czy:

- nie nastąpiła przerwa w dostawie gazu lub prądu i czy zawór gazu jest otwarty;
- butla gazowa z gazem płynnym nie jest pusta;
- otwory dopływowe gazu w palniku nie są zatkane;
- końcówka świecy zapłonowej nie jest brudna;
- wszystkie elementy palnika zostały prawidłowo ustawione;
- nie ma przeciągu w pobliżu płyty.

### 2. PALNIK ZAPALA SIĘ ALE PŁOMIEN OD RAZU GAŚNIE

Należy sprawdzić czy:

- podczas zapalania palnika pokrętko zostało przytrzymane wystarczająco długo, aby uaktywnić zabezpieczenie
- otwory palnika w pobliżu termopary nie są zatkane
- końcówka termopary nie jest zanieczyszczona;
- ustawienie minimalne gazu jest prawidłowe (patrz odpowiedni rozdział).

### 3. GARNKI NIE SĄ STABILNE:

Należy sprawdzić czy:

- dno garnka jest płaskie;
- naczynie jest ustawione centralnie względem palnika;
- kratki nie były wymieniane lub nieprawidłowo umieszczone;

Jeśli po przeprowadzeniu powyższych kontroli usterka nie przemija, należy skontaktować się z najbliższym Serwisem.

Przed wezwaniem serwisu technicznego należy przygotować następujące informacje:

- typ usterek lub problemu;
- dokładny model (napisany na etykiecie dołączonej do Instrukcji lub karty gwarancyjnej);
- numer serwisowy (podany na tabliczce znamionowej pod płytą oraz na etykiecie dołączonej do Instrukcji lub karty gwarancyjnej);
- pełny adres i numer telefonu użytkownika.

Jeśli wymagana jest naprawa, należy skontaktować się z autoryzowanym serwisem technicznym wskazanym na karcie gwarancyjnej.

## DANE TECHNICZNE

## MODEL:

GL603 CTB  
GH601 CX  
GH602 CX  
GL604 CB  
GL741 CB

## MODEL:

GL603 CTB  
GH601 CX  
GH602 CX  
GL604 CB

Palniki		Rodzaj stosowanego gazu i ciśnienie	Zużycie gazu		Średnica dyszy	Wydajność		Średnica by-passu ventyla
Nr	Nazwa	mbar	g/g	l/g	1/100 mm	MIN	MAX	1/100 mm
1	Szybki	G30 (butan) 28-30 mbar	218		85	0,75	3	Regulowany 42
		G31 (propan) 37 mbar	214		85	0,75	3	
		G20 (ziemny) 20 mbar	-	286	115-Y	0,75	3	
		G20 (ziemny) 13 mbar		286	131	0,75	3	
2	Półszybki	G30 (butan) 28-30 mbar	127		65	0,55	1,75	Regulowany 34
		G31 (propan) 37 mbar	125		65	0,55	1,75	
		G20 (ziemny) 20 mbar	-	167	97-Z	0,55	1,75	
		G20 (ziemny) 13 mbar		167	112	0,55	1,75	
3	Pomocniczy	G30 (butan) 28-30 mbar	73		50	0,35	1	Regulowany 27
		G31 (propan) 37 mbar	71		50	0,35	1	
		G20 (ziemny) 20 mbar	-	95	72-X	0,35	1	
		G20 (ziemny) 13 mbar		95	72	0,35	1	
4	Potrójny*	G30 (butan) 28-30 mbar	255		95	1,6	3,5	Regulowany 73
		G31 (propan) 37 mbar	250		96	1,6	3,5	
		G20 (ziemny) 20 mbar	-	333	130-K	1,6	3,5	
		G20 (ziemny) 13 mbar		333	150	1,6	3,5	

\* Potrójny palnik jest dostępny nie we wszystkich modelach

## MODEL: GL741 CB

Palniki		Rodzaj stosowanego gazu i ciśnienie	Zużycie gazu		Średnica dyszy	Wydajność (kW)	
Nr	Nazwa	mbar	g/g	l/g	1/100 mm	MIN	MAX
1	Szybki	G20 (ziemny) 20 mbar	-	238	120	1,50	2,80
		G30 (butan) 28-30 mbar	154	-	75	1,10	2,10
2	Półszybki	G20 (ziemny) 20 mbar	-	153	97	0,85	1,75
		G30 (butan) 28-30 mbar	110	-	60	0,55	1,50
3	Pomocniczy	G20 (ziemny) 20 mbar	-	95	80	0,60	1,10
		G30 (butan) 28-30 mbar	66	-	48	0,50	0,90
4	Potrójny*	G20 (ziemny) 20 mbar	-	314	135	1,75	3,30
		G30 (butan) 28-30 mbar	220	-	91	1,60	3,00



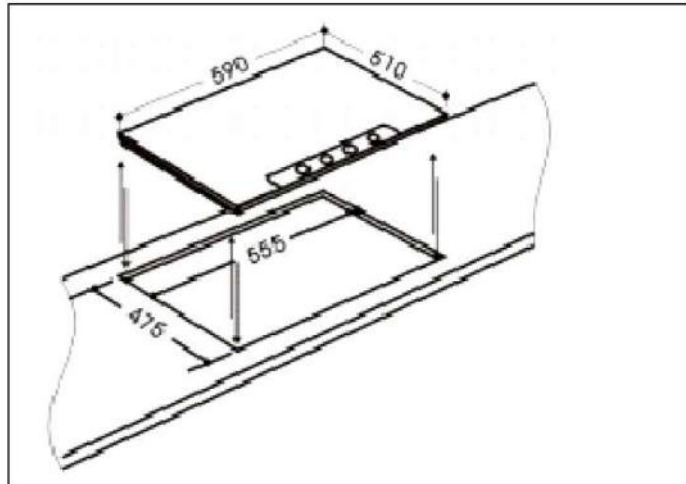
**KOMPONENTY ELEKTRYCZNE**

**MODEL:**

GL603 CTB  
 GH601 CX  
 GH602 CX  
 GL604 CB  
 GL741 CB

Opis	Średnica w mm	Typ kabla
Kabel zasilający i wtyczka	3 x 0.75 mm <sup>2</sup> 3 x 0.75 mm <sup>2</sup>	H05RR-F H05VV-F

**WYMIARY URZĄDZENIA I WNĘKI DO ZABUDOWY:**



**PRODUCENT ZASTRZEGA SOBIE PRAWO DO WPROWADZENIA ZMIAN,  
 KTÓRE NIE MAJĄ WPŁYWU NA FUNKCJONALNOŚĆ  
 URZĄDZENIA**

«Günter & Hauer GmbH»  
[www.gunter-hauer.de](http://www.gunter-hauer.de)

Tel: +49 (2253) 960839  
 Email: [info@gunter-hauer.de](mailto:info@gunter-hauer.de)

Postfach 1268,  
 53896 Bad Münstereifel,  
 Deutschland

Infolinia na terenie Polski:

APRA SERWIS Sp. z o.o.  
**Tel. 22 428 27 74**  
 Email:  
[apraserwis@apraserwis.pl](mailto:apraserwis@apraserwis.pl)

