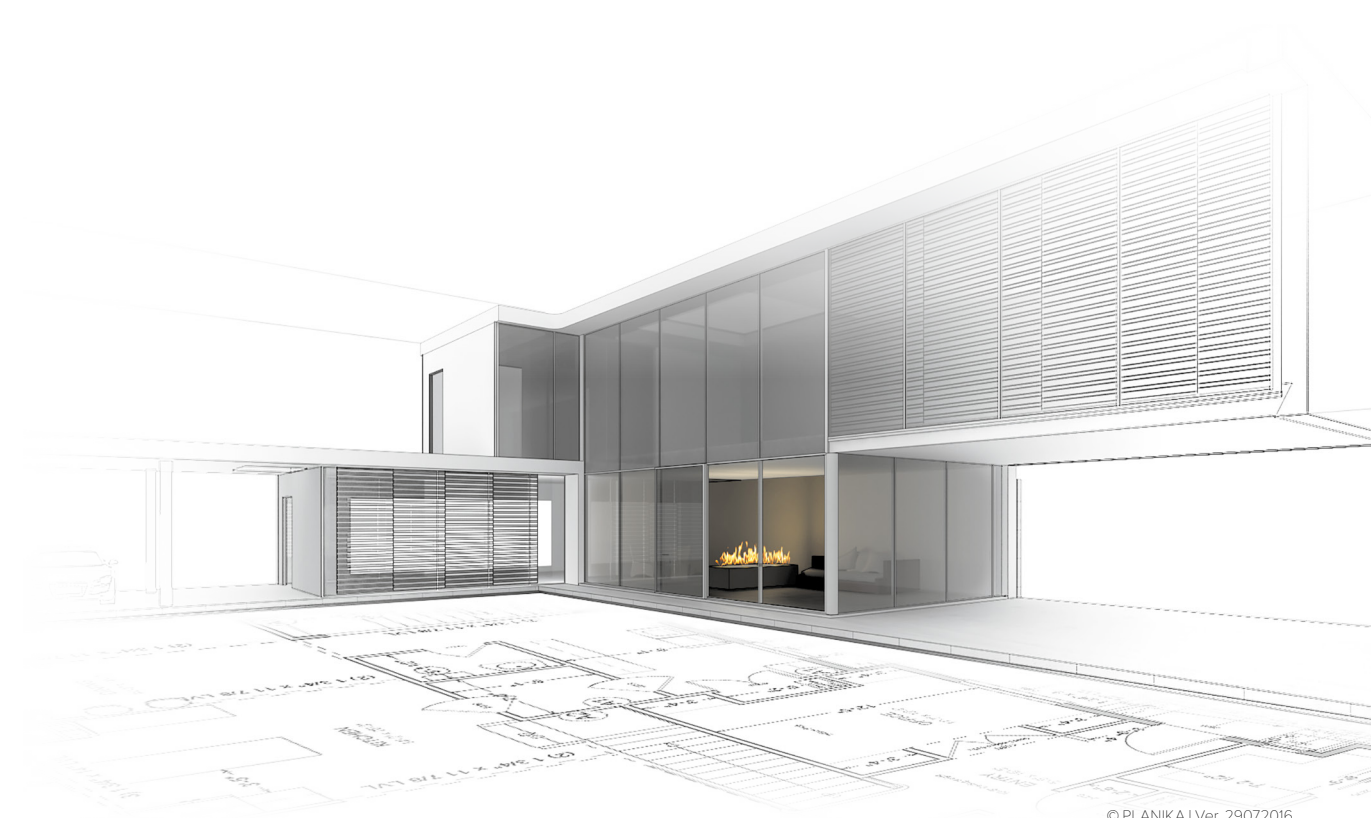


# kitchen

intelligent fire



© PLANIKA | Ver. 29072016

# Chili Fire kitchen

## Chili Fire

*Dodaj swojej kuchni trochę pikanterii  
Kompaktowy kominek dla każdej jadalni*

### CHARAKTERYSTYKA:

- Technologia BEV\*
- Zewnętrzny zbiornik paliwa
- Bez zapachu / bez popiołu / bez dymu
- WiFi (sterowanie za pomocą urządzeń mobilnych)
- Pilot zdalnego sterowania
- Kompatybilny z Systemem Inteligentnego Domu
- Zaawansowane czujniki bezpieczeństwa
- Funkcja Fast Start przyspieszająca włączanie
- Automatyczne wyłączenie w przypadku błędu
- Child Lock – zabezpieczenie dziecięce
- Sleep timer – wyłącznik czasowy
- Zaawansowany mikroprocesor
- Wyświetlacz LCD
- Dotykowy panel sterowania
- Intuicyjny w obsłudze
- 6-stopniowa regulacja wysokości płomienia
- Łatwy montaż
- Nie wymaga dodatkowych instalacji
- Nie wymaga systemu kominowego
- Wymaga podłączenia do sieci elektrycznej
- Do użytku wewnętrznego
- Moduł temperatury zewnętrznej
- Ekologiczny
- Certyfikowany

\* Technologia BEV – opatentowany proces czystego spalania oparów biopaliwa. Ogień nie ma bezpośredniego kontaktu z paliwem.



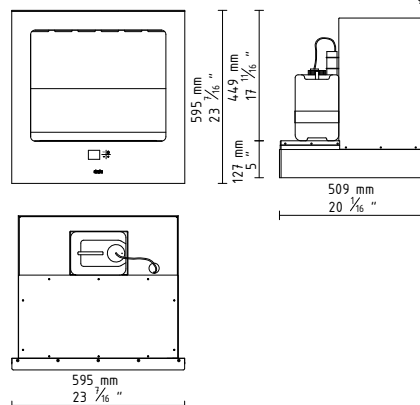
SHS

WiFi

### WYMIARY:



opcjonalne zabezpieczenie termiczne



### DANE TECHNICZNE:

Pojemność: 4,5 L / [US] 1,19 gal / [UK] 0,99 gal

Czas palenia: 6 - 11 h

Moc grzewcza: 2,2 - 3,9 kW / 7506 - 13307 BTU

Waga netto: 31 kg / 68 lbs

Cyrkulacja powietrza: min. 1/h

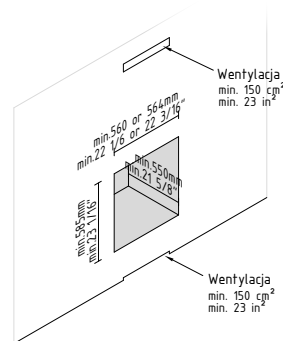
Minimalne wymiary pomieszczenia:  
prosimy o kontakt z naszym działem projektów

Zasilanie: 230 V / 115 V

Wykończenie:

TOP: stal malowana proszkowo na kolor czarny,  
OBUDOWA: szkło hartowane (kolor: czarny na wysoki połysk), stal malowana proszkowo na kolor czarny,  
SZKLANY PANEL: szkło hartowane

### INSTALACJA:



# Chili Fire kitchen

Chili Fire

WYMAGANIA INSTALACJI WEWNĘTRZNEJ:



pobierz **INSTRUKCJĘ OBSŁUGI**