



DESIGNED FOR ENTERTAINMENT

SCHROERS  
&  
SCHROERS  
BERLIN





# SCHROERS & SCHROERS B E R L I N

## **Stahl und Glas.**

Schroers & Schroers stellt dem ständigen Kommen und Gehen ein Programm von Audio- und TV Objekten entgegen, das sich vom heute Gängigen deutlich abhebt. Unsere Möbel sollen mehr erfüllen als das übliche Minimum von ‚Form und Funktion‘; sie sollen ihre Benutzer auf lange Zeit begleiten. Sie sollen sichtbar und fühlbar schön sein.

## **steel and glass.**

Schroers & Schroers set the constant coming and going against a program of audio and TV objects, the significantly different from those of today. Our furniture is more than the usual minimum of ‚form and function‘; they should make their users accompany on a long time. They should be visible and perceptibly beautiful.

Puristisch und visionär.

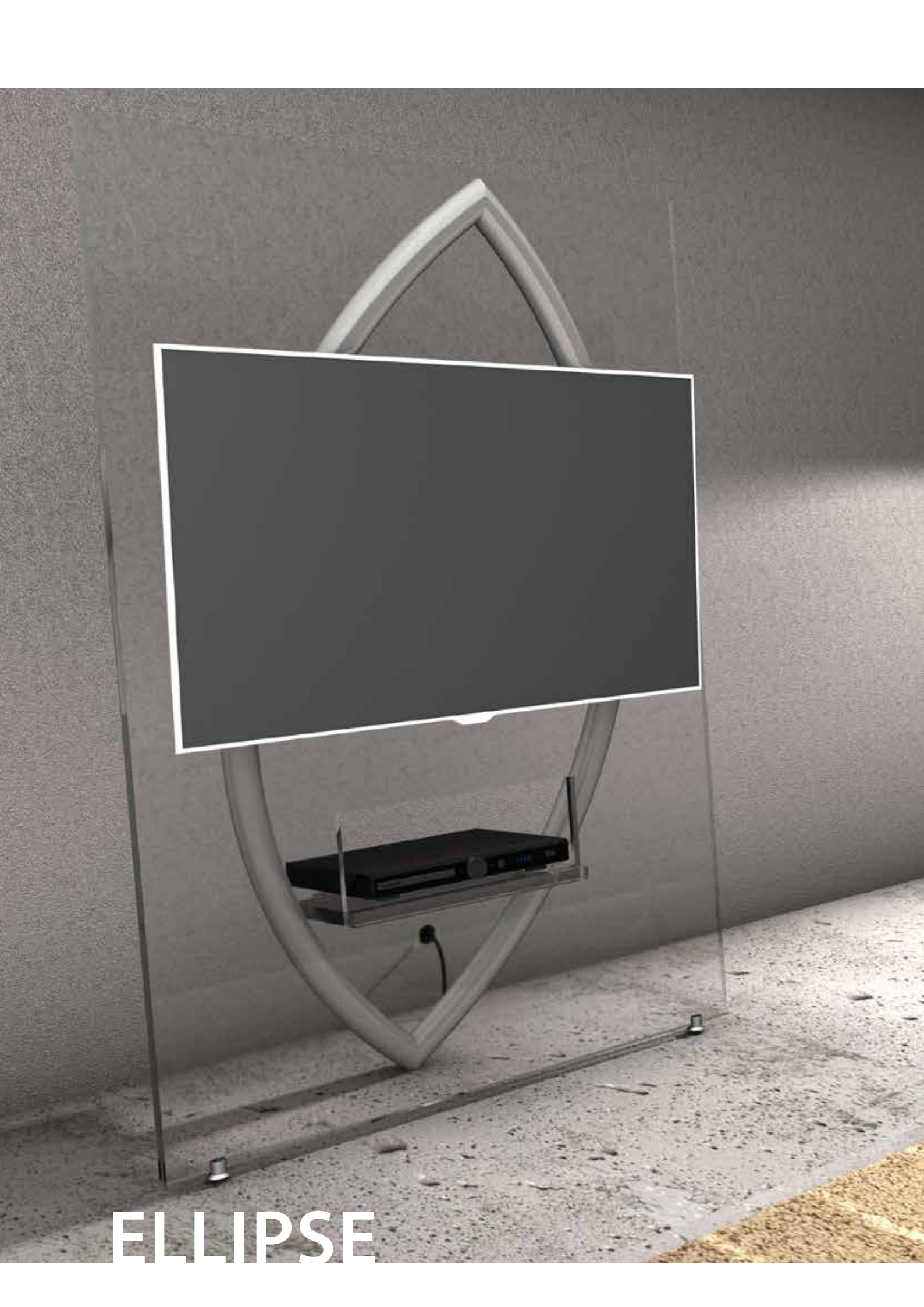
AUFREGEND ANDERS.

*Visionary purism. EXCITINGLY ORIGINAL.*



ELLIPSE





ELLIPSE

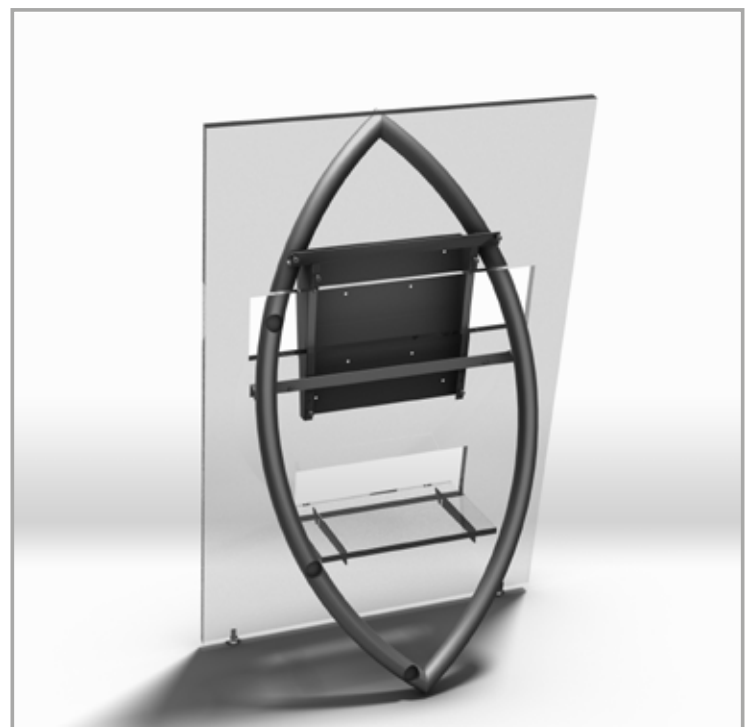
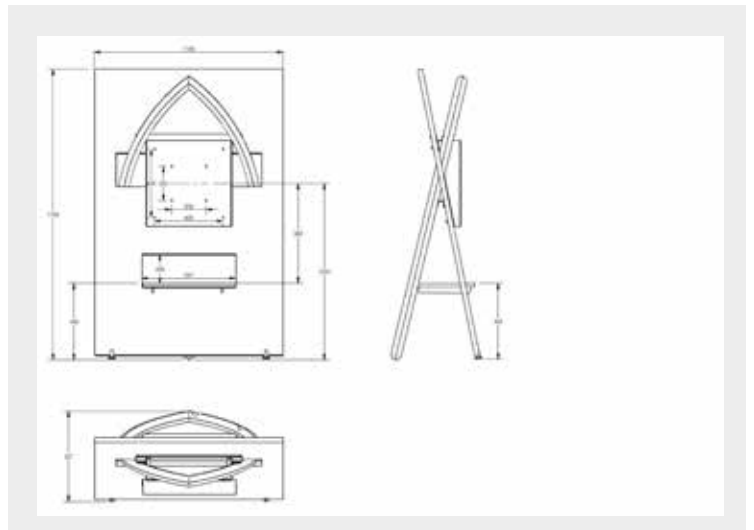


### Ellipse TV-Wand

- » Glasstärke 20 mm Klarglas
- » Rundrohr: silber, pulverbeschichtet
- » Tragkraft TV-Aufhängung 40 kg
- » Tragkraft Fachebene 20 kg
- » Kabeltunnel im Rohr

### Ellipse TV-Wall

- » Glass thickness: 20 mm clear glass
- » Round tube: silver, powder-coated
- » Load capacity TV mount: 40 kg
- » Load capacity shelf: 20 kg
- » Wiring Tunnel in the tubing



Front / front





### Calypso

- » TV Säule mit Bodendeckenverspannung
- Aluminiumrohr 80 x 80 mm gebürstet
- für Flachbildschirme bis 52"

### Details

- » 350° drehbar
- » Max. belastbar bis 45 kg
- » Versteckte Kabelführung durch das Rohr
- » Standardmaß: 2,10 - 2,45 m (kann auseinandergezogen werden)
- » Sondermaße möglich

Die Säule wird bei der Montage durch Fachpersonal angepasst.

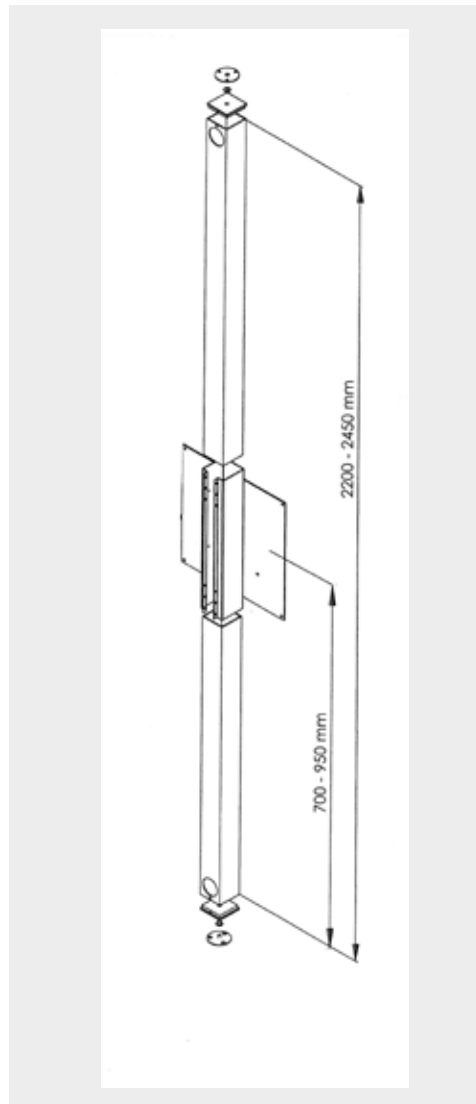
### Calypso

- » *TV column with spring-loaded floor-to-ceiling support*
- Aluminium square-profile tube: 80 x 80 mm brushed*
- for flat-screen TVs up to 52"*

### Details

- » *Turns through 350°*
- » *Max load: up to 45 kg*
- » *Concealed wiring tunnel in column*
- » *standard measure: 2,10 to 2,45 m (can be pulled apart)*
- » *special sizes possible*

*The column is adjusted during installation by qualified personnel.*





Bis ins Detail durchdacht.

# PLATZWUNDER MIT 350° RUNDUMSICHT.

*Designed down to the last detail. UNPRECEDENTED SPACE SAVING WITH 350° ROTATION.*



# CALYPSO



### Calypso

- » TV Säule mit Bodendeckenverspannung
- Aluminiumrohr 80 x 80 mm gebürstet
- für Flachbildschirme bis 52".
- Mit Ablageboden für Zuspieldgeräte

### Details

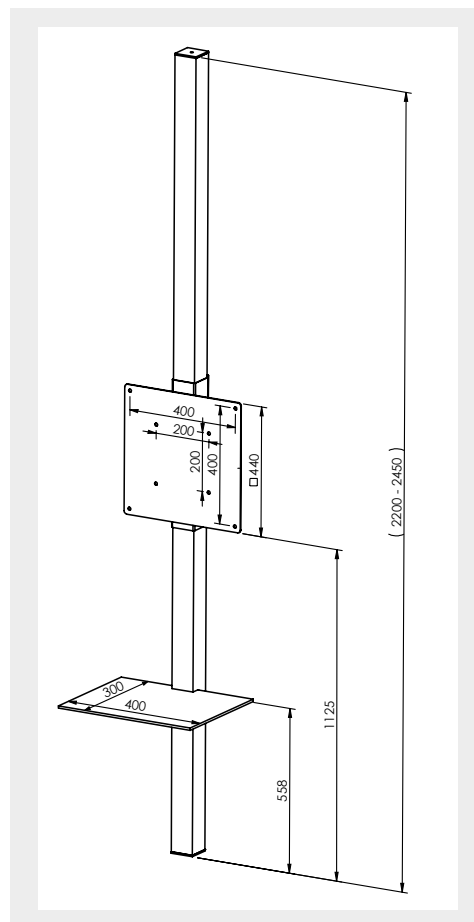
- » 350° drehbar
- » Max. belastbar bis 45 kg
- » Versteckte Kabelführung durch das Rohr
- » Standardmaß: 2,10 - 2,45 m (kann auseinandergezogen werden)
- » Sondermaße möglich
- » VESA min 200x200 mm, max 400x400 mm
- » Abmessungen Ablage 300x400 mm
- » Max. Belastbarkeit Ablage 10 kg

### Calypso

- » *TV column with spring-loaded floor-to-ceiling support*
- Aluminium square-profile tube: 80 x 80 mm brushed*
- for flat-screen TVs up to 52".*
- With shelf for source devices*

### Details

- » *Turns through 350°*
- » *Max load: up to 45 kg*
- » *Concealed wiring tunnel in column*
- » *standard measure: 2,10 to 2,45 m (can be pulled apart)*
- » *special sizes possible*
- » *VESA min 200x200 mm, max 400x400 mm*
- » *Measurement shelf 300x400 mm*
- » *Max. load shelf 10 kg*





CALYPSO/B

In Hochglanz-Schwarz oder Weiß.

# GLANZVOLLER AUFTRITT.

*In high-gloss black or white. A SHINING APPEARANCE.*



# CHARISMA

### Details

- » Glasstärke 20 mm
- » Tragkraft pro Ebene 70 kg
- » Tragkraft Topplatte 100 kg
- » höhenverstellbare Tellerfüße

### Zubehör

- » Lichtsystem
- » Kabeltunnel

### Platten-Aufhängung

Die Fachböden sind um jeweils  $\pm 32$  mm höhenverstellbar – so kann die Kapazität des Möbels optimal an die Geräteabmessungen angepasst werden.

### Details

- » *glass thickness: 20 mm*
- » *Load capacity per shelf: 70 kg*
- » *Top panel: 100 kg load capacity*
- » *Height-adjustable leveling feet*

### Accessories

- » *Lighting system*
- » *Wiring Tunnel*

### Suspension system

*All shelves height-adjustable ( $\pm 32$  mm) to match furniture space to equipment dimensions.*

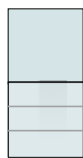
### Seiten / Sides



Hochglanz-Weiß  
*High-gloss white*

Hochglanz-Schwarz  
*High-gloss black*

### Einlegeböden / Center shelves



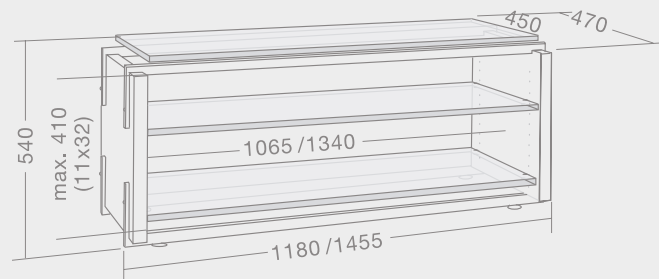
Klarglas  
*clear glass*

Soundglas  
*Soundglas*

\* Hinweis auf Seite 33  
*\* Reference to Page 33*



Mod. Charisma 7 (1180 mm)  
Mod. Charisma 8 (1455 mm)



Design: G. Benz/P. Schroers



### Details

- » Glasstärke 20 mm
- » Tragkraft pro Ebene 40 kg
- » Tragkraft Topplatte 60 kg
- » Fachböden höhenverstellbar  $\pm 32$  mm
- » höhenverstellbare Tellerfüße

### Zubehör

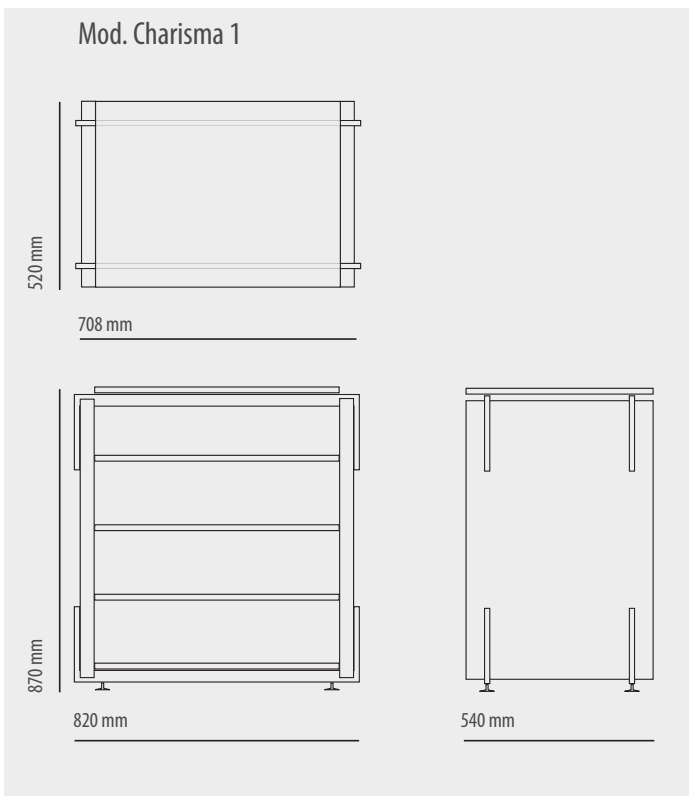
- » Lichtsystem
- » Kabeltunnel

### Details

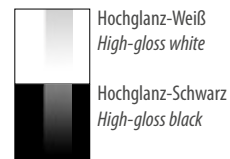
- » *glass thickness: 20 mm*
- » *Load capacity per shelf: 40 kg*
- » *Top panel: 60 kg load capacity*
- » *Height-adjustable shelves:  $\pm 32$  mm*
- » *Height-adjustable leveling feet*

### Accessories

- » *Lighting system*
- » *Wiring Tunnel*



### Gestell / Rack



### Einlegeböden / Center shelves



\* Hinweis auf Seite 33  
\* Reference to Page 33

Design: G. Benz/P. Schroers



# CHARISMA AUDIO

Begeistert in Form und Funktion.

MIT IDEEN UND LICHT GEPLANT.

*Delight in form and function. BORNE OF IDEAS AND LIGHT.*



# FOCUS 110/150

In drei Farbvarianten.

## VORSPRUNG IN ÄSTHETIK UND TECHNIK.

*In three colour designs. THE EDGE ON AESTHETICS AND TECHNOLOGY.*

### Gestell / Rack

Edelstahl  
*Stainless steel*

Silbergrau  
*silvergrey*

Schwarz  
*black*

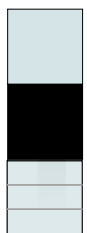


### Einlegeböden / Center shelves

Klarglas  
*clear glass*

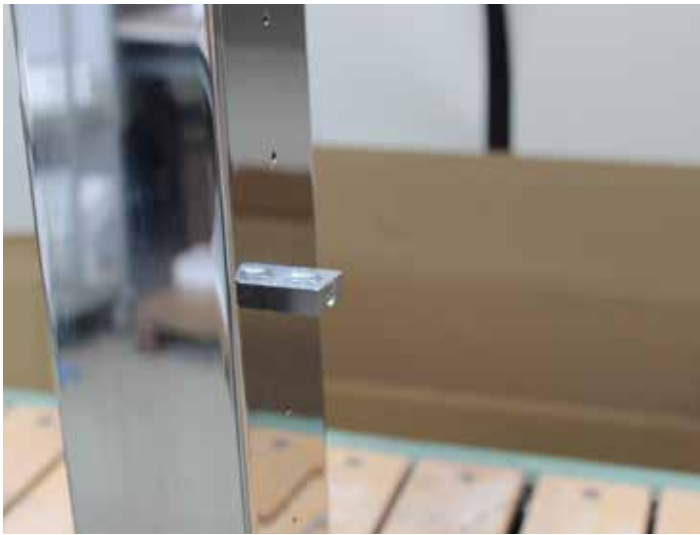
Schwarzglas  
*black glass*

Soundglas  
*Soundglas*



\* Hinweis auf Seite 33  
\* Reference to Page 33





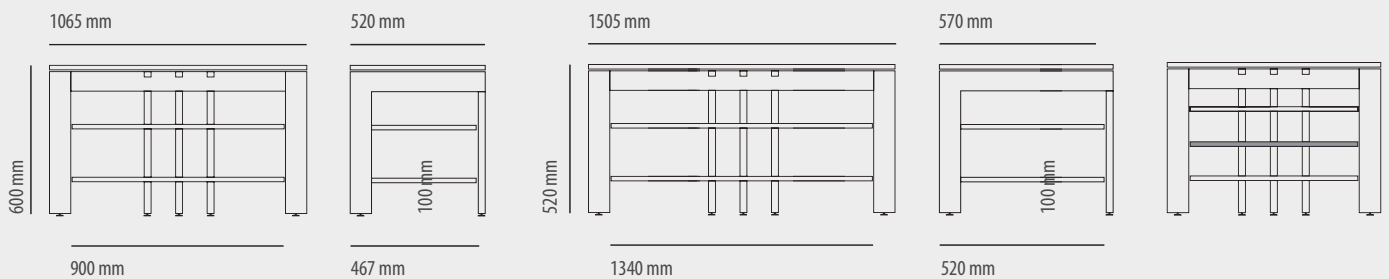
### FOCUS 110

### FOCUS 150

Focus 150 nur mit 20 mm Glas  
Focus 150 only available with 20 mm glass

### FOCUS 110 PLUS

Plus-Variante: erweitert um eine zusätzliche Etage  
Plus version: expanded by an additional shelf



Design: P. Schroers

#### Details

- » Glasstärke: 20 mm  
Klar-, Schwarz- oder Soundglas
- » erweiterbar um 1 Etage (Plus-Variante, Focus 110)
- » Tragkraft pro Ebene 70 kg
- » Tragkraft Topplatte 150 kg
- » Fachböden höhenverstellbar  $\pm 50$  mm
- » höhenverstellbare Tellerfüße
- » Oberflächenvarianten: Schwarz, Silbergrau, Edelstahl

#### Zubehör

- » Lichtsystem
- » TV-Aufhängung in Edelstahl, Stahl schwarz oder silbergrau-pulverbeschichtet

#### Details

- » Glass thickness: 20 mm  
clear, black or sound glass
- » Additional shelf available (Plus version Focus 110)
- » Load capacity per shelf: 70 kg
- » Load capacity on top shelf: 150 kg
- » Height-adjustable shelves: ( $\pm 50$  mm)
- » Height-adjustable leveling feet
- » Steel surfaces: black, silvergrey, stainless steel

#### Accessories

- » Lighting system
- » TV mount in stainless steel, steel black or silvergrey powder coating

TV-AUFHÄNGUNG  
TV MOUNT





# FOCUS 72

Auf Ihre Ansprüche eingerichtet.

## INDIVIDUALITÄT ZÄHLT.

*Matched to your expectations. INDIVIDUALITY COUNTS.*

### Gestell / Rack

Edelstahl  
Stainless steel

Silbergrau  
silvergry

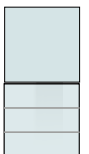
Schwarz  
black



### Einlegeböden / Center shelves

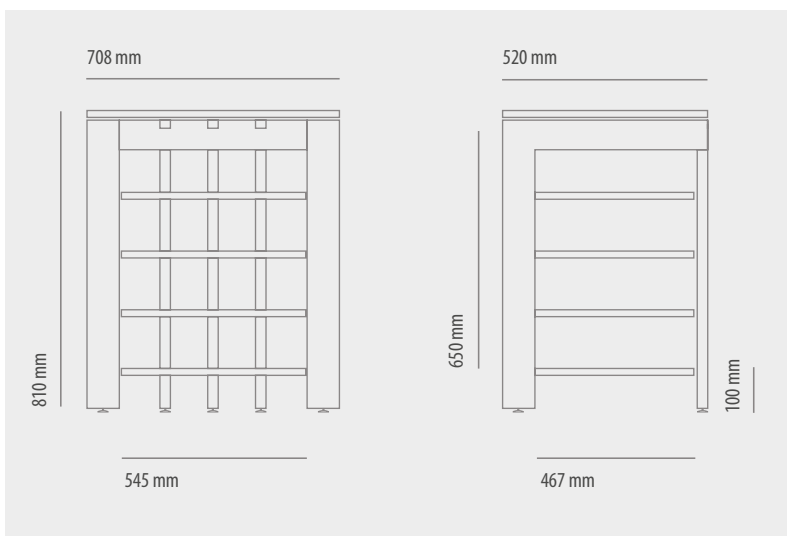
Klarglas  
clear glas

Soundglas  
soundglas



\* Hinweis auf Seite 33

\* Reference to Page 33



Design: P. Schroers

### Details

- » Glasstärken: 20 mm Klarglas
- » Tragkraft pro Ebene 70 kg
- » Tragkraft Topplatte 150 kg
- » Fachböden höhenverstellbar  $\pm 50$  mm
- » höhenverstellbare Tellerfüße

### Zubehör

- » Lichtsystem

### Glasplatten-Aufhängung

Die Fachböden sind um jeweils  $\pm 50$  mm höhenverstellbar – so kann die Kapazität des Möbels optimal an die Geräteabmessungen angepasst werden.

### Details

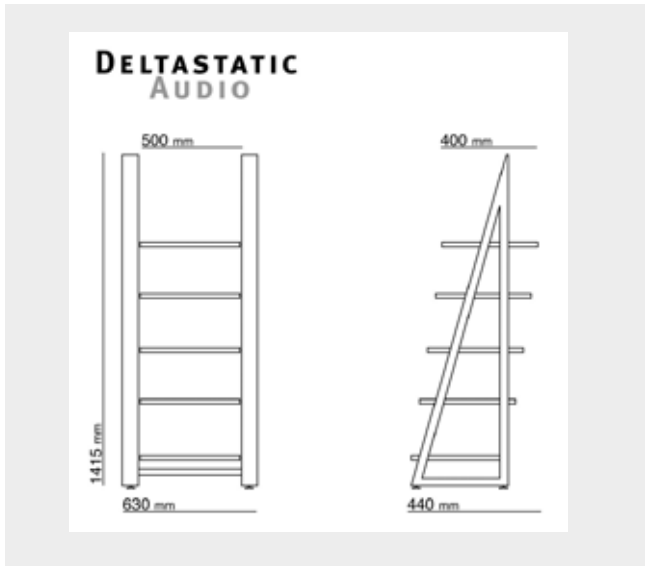
- » Glass thickness: 20 mm clear glass
- » Load capacity per shelf: 70 kg
- » Load capacity on top shelf: 150 kg
- » Height-adjustable shelves: ( $\pm 50$  mm)
- » Height-adjustable leveling feet

### Accessories

- » Lighting system

### Suspension system

All shelves height-adjustable ( $\pm 50$  mm) in order to adapt the capacity of the furniture to the equipment dimensions.



### Details

- Glasstärke 10 mm Klar- oder Schwarzglas
- Tragkraft pro Fachboden 50 kg
- Fachböden höhenverstellbar  $\pm 50$  mm
- höhenverstellbare Tellerfüße

### Zubehör

- Lichtsystem
- Kabelspirale

### Details

- *Glass thickness: 10 mm (clear or black glass)*
- *Load capacity per level: 50 kg*
- *All shelves height-adjustable ( $\pm 50$  mm)*
- *Height-adjustable leveling feet*

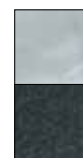
### Accessories

- *Lighting system*
- *Spiral cable guide*

#### Gestell / Rack

Silbergrau  
silvergrey

Schwarz  
black



#### Einlegeböden / Center shelves

Klarglas  
clear glass

Schwarzglas  
black glass



\* Hinweis auf Seite 33

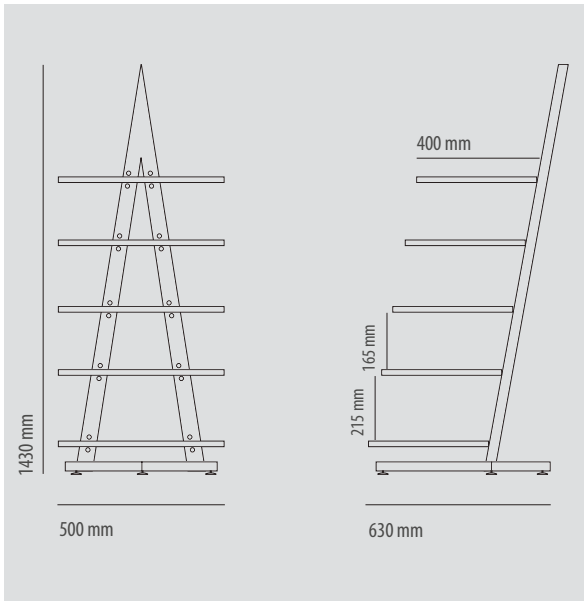
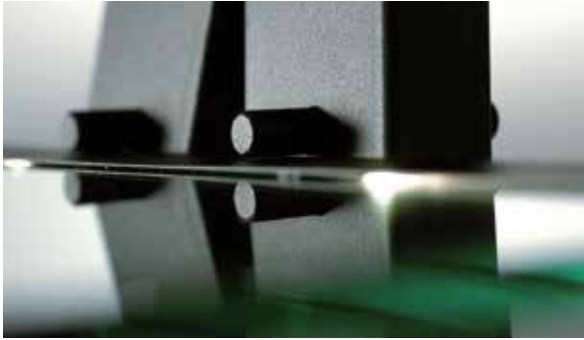
\* Reference to Page 33

# GLEICHNIS DER FORM

*simile of the form STEEL AND GLASS.*



# DELTASTATIC



Design: P. Schroers

### Details

- » Klar- oder Schwarzglass: 10 mm
- » Tragkraft pro Ebene 30 kg
- » Tragkraft unterste Ebene 40 kg
- » höhenverstellbare Tellerfüße

### Zubehör

- » Lichtsystem

### Details

- » Clear or black glass: 10 mm
- » Load capacity per shelf: 30 kg
- » Load capacity of the lowest shelf: 40 kg
- » Height-adjustable leveling feet

### Accessories

- » Lighting system

### Gestell / Rack

Silbergrau  
silvergrey



Schwarz  
black



### Einlegeböden / Center shelves

Klarglas  
clear glass



Schwarzglas  
black glass



Mobilität inklusive.

PERFEKTION IST DAS ZIEL.

*Mobility included. STRIVING FOR PERFECTION.*



**ALPHASTATIC**

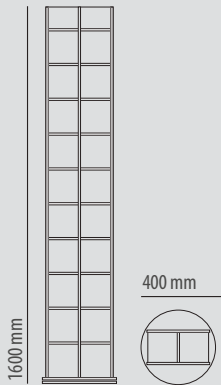
## Details

CD- und DVD-Ständer von Schroers & Schroers sind Archivsysteme mit hoher Aufnahmekapazität auf kleiner Grundfläche. Der Rotationsfuß unterstützt die Übersichtlichkeit und erleichtert die Suche.

## Details

CD and DVD stands from Schroers & Schroers form high-capacity, small-footprint storage systems. The convenient rotary base adds to manageability and makes it easier to find a particular CD or DVD.

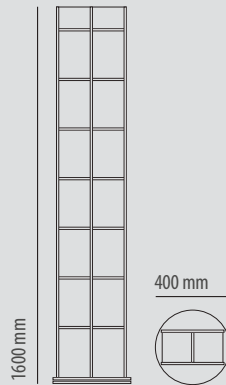
CD 20



CD 20 hat 2 x 10 Etagen mit einer Aufnahmekapazität von 300 CDs.

*CD 20 has 2 sets of 10 shelves with a 300 CD capacity.*

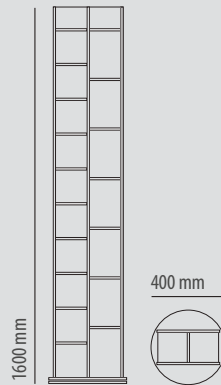
DVD 14



DVD 14 hat 2 x 7 Etagen mit einer Kapazität von 140 DVDs.

*DVD 14 has 2 sets of 7 shelves with a 140 DVD capacity.*

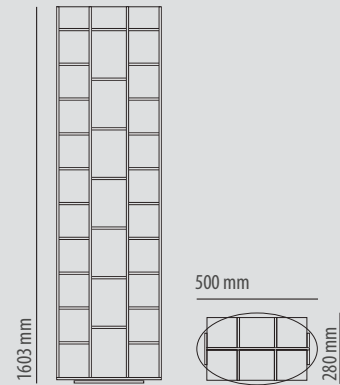
CD 10/DVD 7



CD 10/DVD 7 hat 10 Etagen für 150 CDs + 7 Etagen für 70 DVDs

*CD 10/DVD 7 has 10 shelves for 150 CDs + 7 shelves for 70 DVDs*

CD 40/DVD 14



CD 40/DVD 14 verfügt über 40 Etagen für CDs und 14 Etagen für DVDs  
Aufnahmekapazität: 400 CDs und 140 DVDs

*CD 40/DVD 14 has 40 CD shelves and 14 DVD shelves  
Capacity: 400 CDs and 140 DVDs*

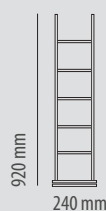
DVD 4\*



DVD 4 hat 4 Etagen mit einer Aufnahmekapazität von 50 DVDs.

*DVD 4 has 4 shelves with a 50 DVD capacity.*

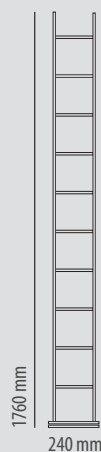
CD 5\*



CD 5 hat 5 Etagen mit einer Kapazität von 90 CDs.

*CD 5 has 5 shelves with a 90 CD capacity.*

CD 10\*



CD 10 hat 10 Etagen für 180 CDs.

*CD 10 has 10 shelves for 180 CDs.*

DVD 8\*



DVD 8 verfügt über 8 Etagen für 80 DVDs.

*DVD 8 has 8 shelves for 80 DVDs.*

\*ohne Rotationsfuß/without rotary base  
Design: P. Schroers



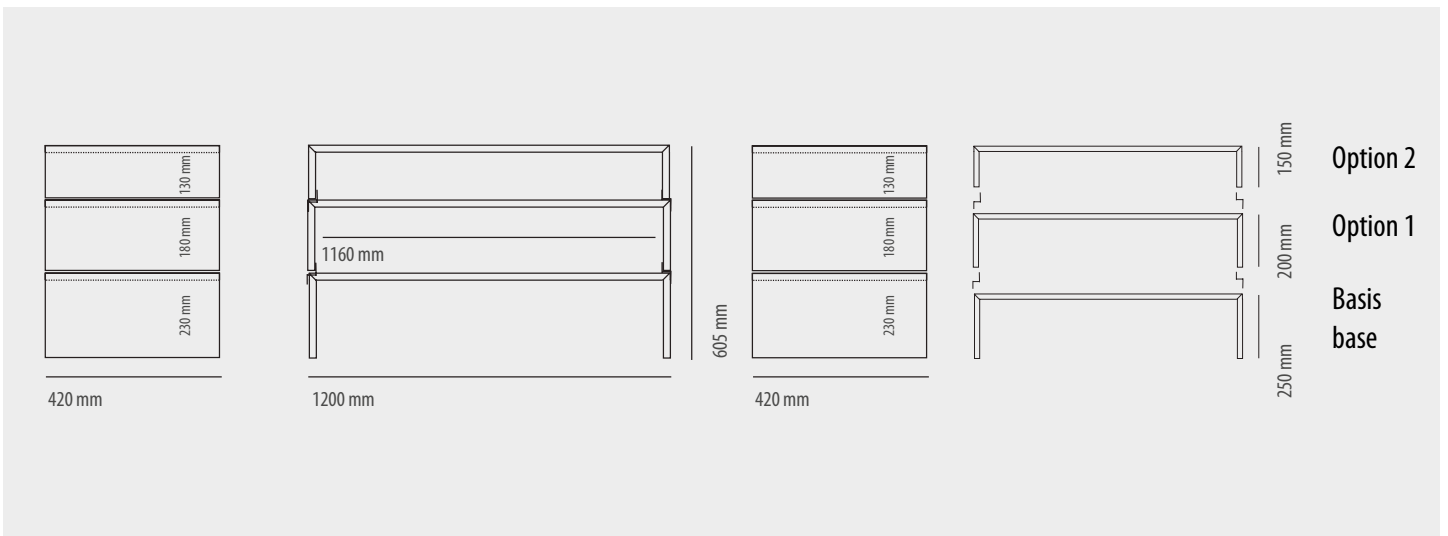
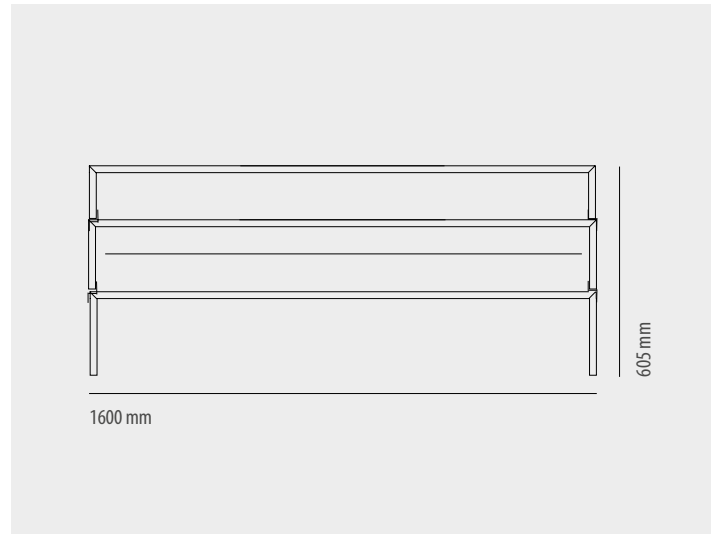
CD- und DVD-Aufbewahrung.  
Drehbar und hochästhetisch.  
Übersichtlichkeit garantiert.

## ALLES IM BLICK.

*CD and DVD storage.  
Rotating aesthetics.  
No mess.  
AT YOUR FINGERTIPS.*



# CD 40/DVD 14



Design: P. Schroers

### Details

- » Sirius mit Optionen als Aufsatz zur Anpassung der Standhöhe von TV Geräten und Erhöhung der Kapazität; Tragkraft 100 kg
- » Geeignet für Plasma TVs bis 50"
- » Klarglas 20 mm
- » Sirius ist auch als Sirius 160 Basis und Optionen 160 erhältlich

### Zubehör

- » Kabeltunnel

### Details

- » *Sirius with top-shelf options to match TV height and increase capacity; load capacity: 100 kg*
- » *Suitable for Plasma TVs up to 50"*
- » *Clear glass: 20 mm*
- » *Sirius is also available as Sirius 160 basis and options 160*

### Accessories

- » *Wiring Tunnel*



# SIRIUS

Für jedes Ambiente.

## FASZINATION GLAS.

*For any interior style. THE FASCINATION OF GLASS.*

Zeitlose Klassik.

# ARCHITEKTUR IN GLAS.

*Timeless classics. ARCHITECTURE IN GLASS.*



# CLEAR

### **CLEAR 700**

- » Glasmöbel aus 15 mm Klarglas
- » Empfohlen zum Aufstellen von TV's bis 30" mit einer max. Standfußtiefe von 330 mm und Gewicht von max. 50 kg inclusiv Stellflächen für A/V Geräte

### **CLEAR 900**

- » wie CLEAR 700, jedoch für TV's bis 35"

### **CLEAR 1100**

- » wie CLEAR 700, jedoch für TV's bis 42"

### **CLEAR 700**

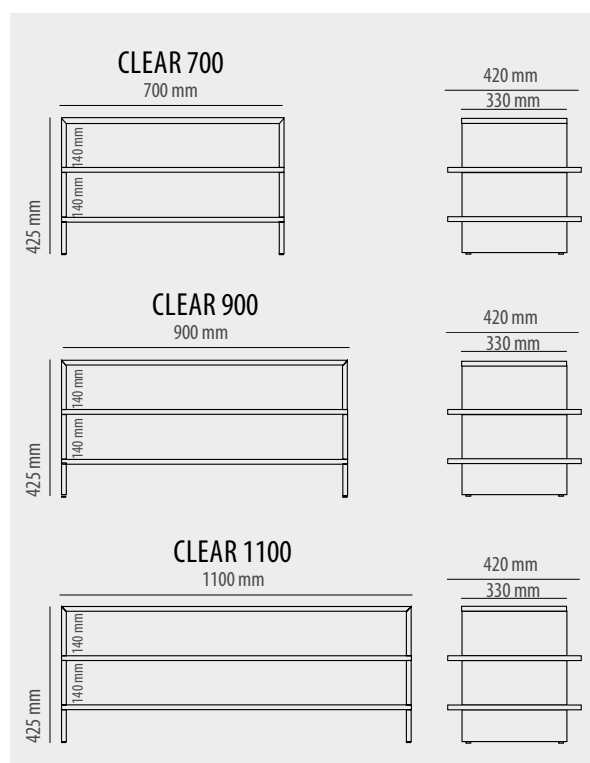
- » *Glass furniture in 15 mm clear glass*
- » *Recommended for TVs up to 30"*
- Max pedestal depth: 330 mm*
- Weight: 50 kg including AV appliance shelves*

### **CLEAR 900**

- » *As CLEAR 700, bur for TVs up to 35"*

### **CLEAR 1100**

- » *As CLEAR 700, bur for TVs up to 42"*



ANWENDUNGSBEISPIEL SOUNDGLAS  
*EXAMPLE OF USE SOUNDGLAS*





# DIE OBERFLÄCHE

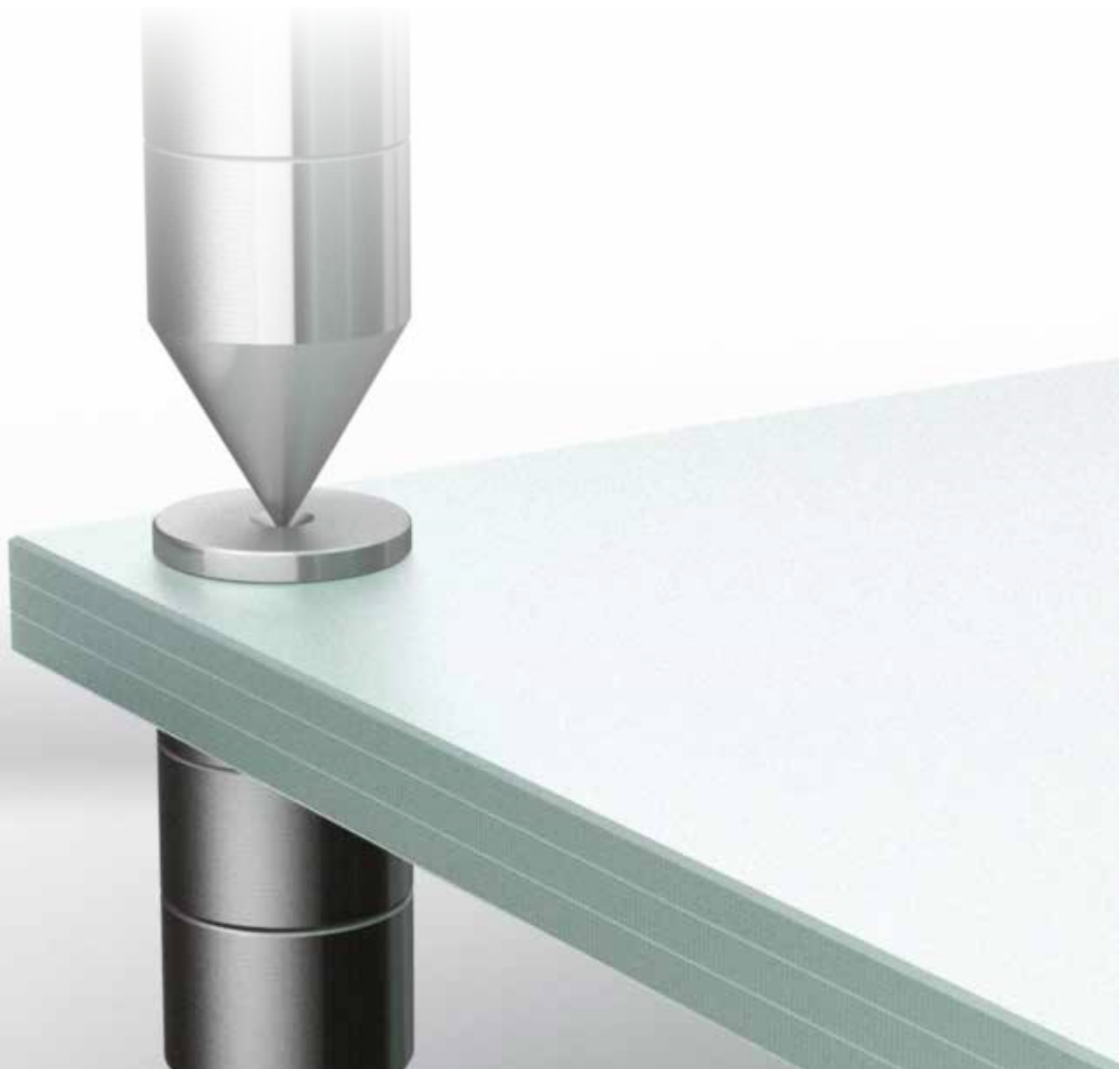
## THE SURFACE

### **Sie haben die Wahl!**

Die schraubbaren Stützkonstruktionen sind aus massivem Edelstahl, wobei eine Einheit davon höhenverstellbar ist. Die Böden sind in Soundglas oder 19 mm Klarglas lieferbar. Wählen Sie Ihr Material und das passende Dekor und gestalten Sie so ein SOUNDTRACK nach Ihren Vorstellungen.

### **You have the choice...**

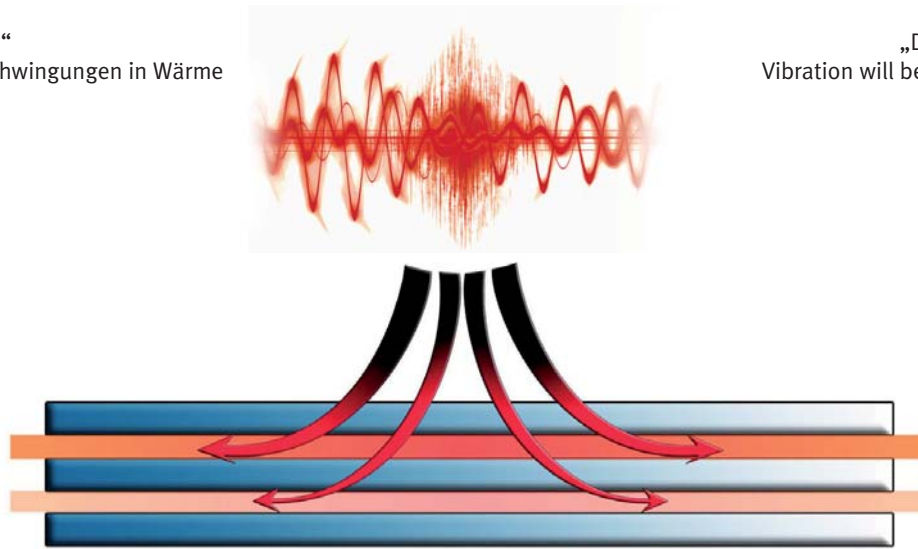
The screw-supporting structures are made of solid stainless steel; one unit of it is height adjustable. The shelves are available in Soundglas or 19 mm soundglas Just choose your preferred material and the suitable decor and configure a SOUNDTRACK according to your ideas.





## FUNKTINSPRINZIP - PRINCIPLE OF FUNCTION

„Dissipatives Prinzip“  
Umwandlung von Schwingungen in Wärme



„Dissipation Principle“  
Vibration will be converted into heat

**Soundglas**  
high fidelity in glass

*Soundglas ist eine Verbindung aus mehreren Schichten Glas. Dieses Glas wurde durch innovative Materialverbindung speziell für den Bereich High End entwickelt. Die Transparenz des Glases wird hierdurch nicht beeinträchtigt. Schallwellen und Schwingungen die durch den Raum und über den direkten Kontakt von Geräten (Gerätefüße) auf das Soundglas wirken, werden durch die Schichten absorbiert. Während der Absorption (dissipatives Prinzip) werden die Schwingungen in dem Polymer in Wärme umgewandelt (Constrained Layer Damping). Nach intensiven Testreihen mit immer wieder unterschiedlichen Mixturen und kritischen Testpersonen haben uns jetzt die ersten Präsentationen bestätigt, ein Bauteil entwickelt zu haben, dessen Unterschied jeden High-fidelity Hörer begeistern wird. Dadurch bieten sich neuartige gestalterische Möglichkeiten, designorientierte, wohnliche Möbel und Klang zu kombinieren, was momentan nur technische Racks erfüllen können.*

*“Soundglas” is constructed using 3 layers of an innovative compound developed for High End application, so that the transparency of the glass is not impaired. The layers absorb sound waves and mechanical vibrations that expand through the room and impact on the “Soundglas” directly through the A/V components (feet of the equipment). During the process of absorption (dissipation principle), mechanical vibrations are converted into heat within the polymer (Constrained Layer Damping). Following a number of series of intensive testing by critical persons using various different compositions, first presentations have now proved that we succeeded in developing a product with a difference that will leave High fidelity listeners thrilled. Thus new possibilities open up to integrate an outstanding sound experience with not only technical racks but also design-orientated, livable furniture.*

## Wenn sich mal was ändert

Bleiben Sie mit SOUNDTRACK beweglich. Die Kombination der unterschiedlichen Höhen erlaubt eine Vielzahl von Stellmöglichkeiten und es passt sich so Ihren Einrichtungswünschen an.

### *When things change*

*Stay flexible with SOUND RACK. The combination of different heights allows a variety of variants position and it adapts to your devices desires.*



Abmessungen des Auflagebodens  
beträgt 708 (1065) x 520 mm  
*dimensions of the shelf*  
708 (1065) x 520 mm

### **Zentrierscheibe**

als Auflage für das nächste  
Modul  
*centering disc as support for  
the next module*



### **Basis 120 / Base 120**



Gesamthöhe 120 mm, Fußhöhe 100 mm  
*total height 120 mm – foot height 100 mm*

### **Basis / Base**

4 Edelstahlfüße, 1 Fuß höhenverstellbar zum  
Ausgleich von Unebenheiten.  
*4 stainless steel feet, 1 foot height adjustable to  
compensate surface irregularities.*

### **Modul 170 / Modul 170**



Gesamthöhe 170 mm, Fußhöhe 150 mm  
*total height 170 mm – foot height 150 mm*

### **Modul / Modul**

4 Edelstahlfüße, mit einer Basisplatte in verschie-  
denen Ausführungen, jedoch inkl. 4 zusätzlichen  
Distanzfüßen.  
*4 stainless steel feet, with a base shelf in different  
versions, however inclusive 4 additional distance  
feet*

### **Modul 220 / Modul 220**



Gesamthöhe 220 mm, Fußhöhe 200 mm  
*total height 220 mm – foot height 200 mm*

### **Modul 270 / Modul 270**



Gesamthöhe 270 mm, Fußhöhe 250 mm  
*total height 270 mm – foot height 250 mm*

### **Modul 1065 / Modul 1065**



Gesamthöhe 170 mm, Fußhöhe 150 mm  
*total height 170 mm – foot height 150 mm*

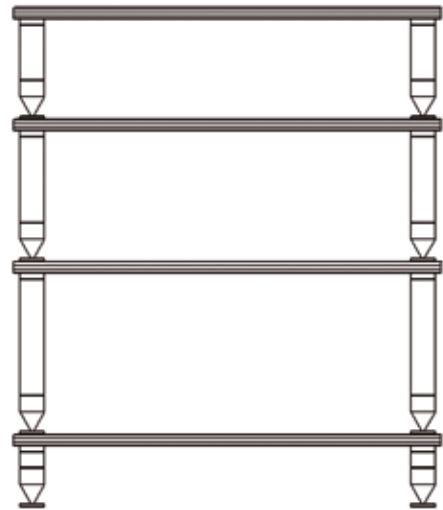
Alle Module können als Brücke verwendet werden  
*all modules can be used as a bridge*

## Beispiele Kombination / *Examples of Combinations*

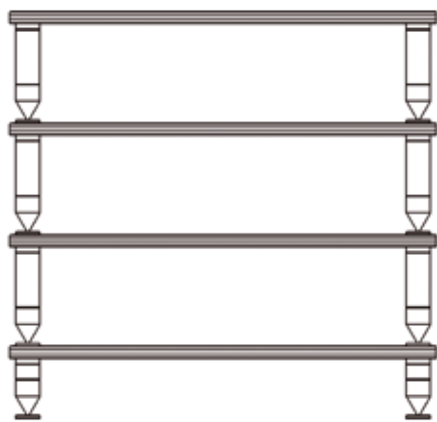
Basis 120 + Modul 170 / *Base 120 + Modul 170*



Basis 120 + Modul 270 + Modul 220 + Modul 170  
*Base 120 + Modul 270 + Modul 220 + Modul 170*



Basis 120 + 3x Modul 170 /  
*Base 120 + 3 x Modul 170*



2 x Basis 120 + 3 x Modul 170 / *2 x Base 120 + 3 x Module 170*



2 x Basis 120 + 2 x Modul 170 + Modul 1065 / *2 x Base 120 + 2 x Module 170 + Modul 1065*



# FUNKTIONALITÄT UND SCHÖNHEIT

## *FUNCTIONALITY AND BEAUTY*

Sie mögen schlichtes, zeitloses Design? Sie möchten ausgesuchte Materialien in kompetenten Händen wissen? Sie haben hohe Ansprüche an Qualität und Langlebigkeit und legen Wert auf einen individuellen Charakter? Wir auch! SOUNDRACK ist somit unsere Interpretation eines zeitgemäßen AV Möbels – getreu Schroers & Schroers – mit klarer Linienführung ist es individuell nach Ihren Wünschen kombinierbar und flexibel.

*You like simple, timeless design? You want to select materials in competent hands? You have high standards of quality and longevity and value an individual character?*

*We too! SOUNDRACK is therefore our interpretation of a contemporary AV furniture - true Schroers & Schroers - with clear lines, it is combined according to your wishes and flexible.*

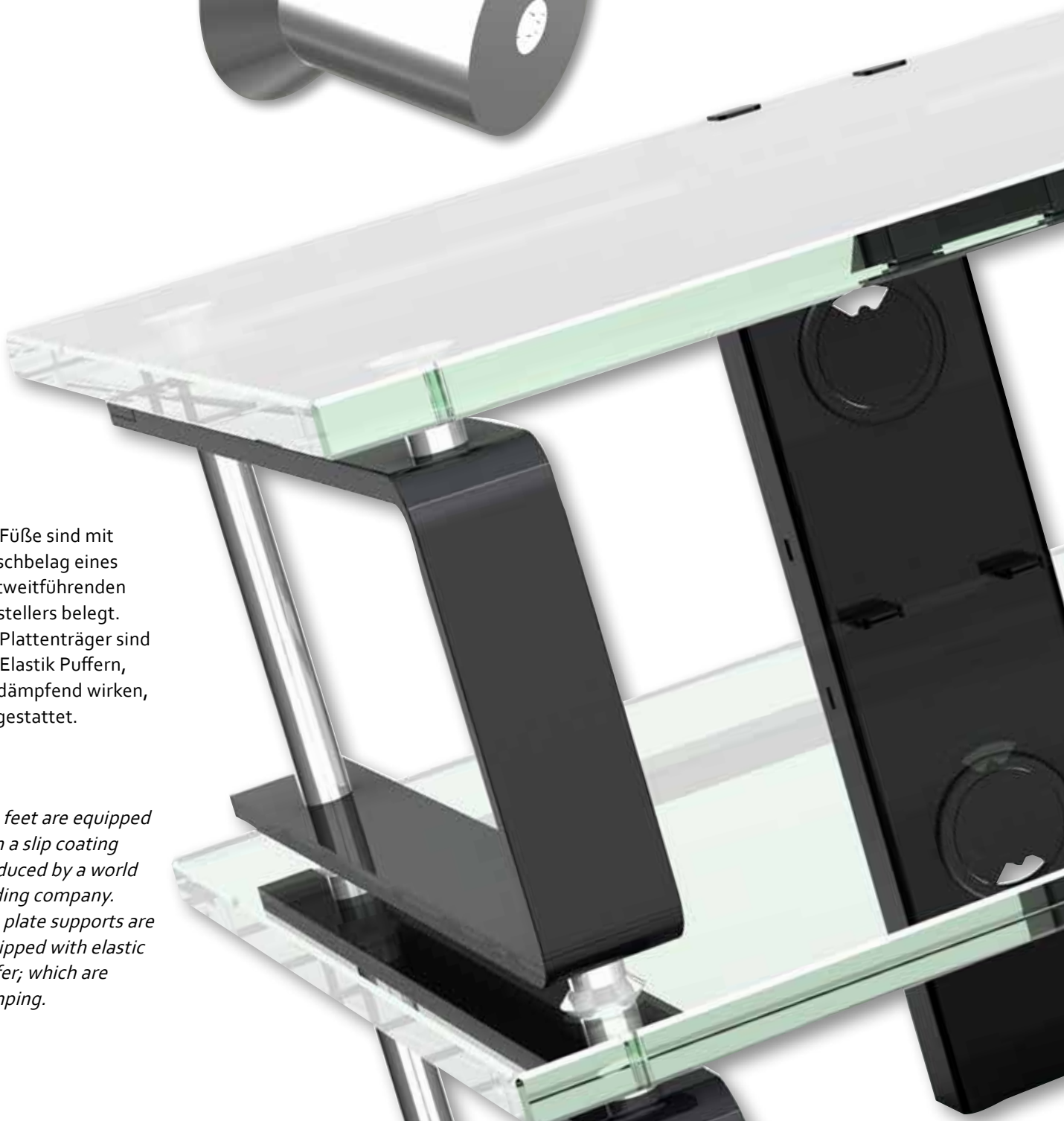
# EXZELLENT FUSS- UND PLATTENTRÄGER

*excellent foot and plate supports*



Die FüÙe sind mit Rutschbelag eines weltweitföhrenden Herstellers belegt. Die Plattenträger sind mit Elastik Puffern, die dämpfend wirken, ausgestattet.

*The feet are equipped with a slip coating produced by a world leading company. The plate supports are equipped with elastic buffer; which are damping.*



Fundament, das trägt

# MODULE MIT SYSTEM

*Foundation, which carries MODULES WITH SYSTEM*



# LADON AUDIO 708/3



#### **LADON Details**

- » HiFi- und TV-Möbel aus 8 mm Flachstahl in schwarz und silbergrau  
Lieferbar in Sound- oder Klarglas 20 mm

#### **LADON Audio 708/3**

- » HiFi-Möbel mit 3 Ebenen  
Tragkraft pro Ebene 70 kg / **Soundglas 40 kg**

#### **LADON 1340/2**

- » TV-Möbel mit 2 Einlegeböden  
Tragkraft pro Ebene 60 kg / **Soundglas 40 kg**

#### **Zubehör**

- » Steckbarer Kabelkanal in silbergrau

#### **LADON Details**

- » *HiFi- and TV furniture from 8 mm flat steel in black or silvergrey  
available in Sound- or clear glass 20 mm*

#### **LADON Audio 708/3**

- » HiFi- and TV furniture with 3 center shelves  
load capacity *per level* 70 kg / **Soundglas 40 kg**

#### **LADON 1340/2**

- » TV furniture with 2 center shelves  
load capacity *per level* 60 kg / **Soundglas 40 kg**

#### **Accessories**

- » *plug-in cable tunnel silvergrey*

# LADON 1340/2



# LADON 708/4





### LADON 708/4

- » HiFi-Möbel mit 4 Ebenen
- Tragkraft pro Ebene 70 kg / **Soundglas 40 kg**

### LADON 708/2

- » HiFi-Möbel mit 2 Ebenen
- Tragkraft pro Ebene 70 kg / **Soundglas 40 kg**

### Zubehör

- » Steckbarer Kabelkanal in silbergrau

### LADON Audio 708/4

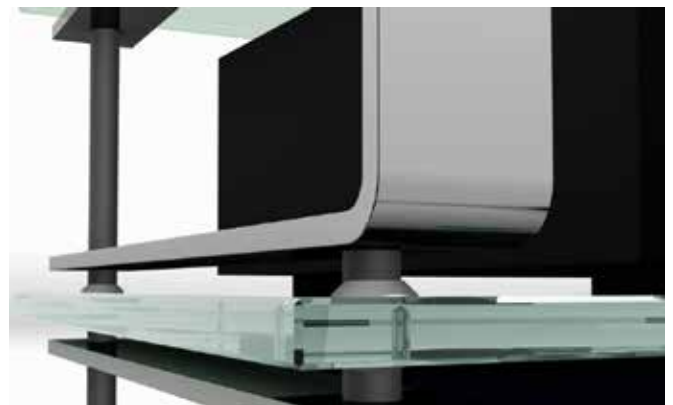
- » HiFi-furniture with 4 center shelves
- load capacity per level 70 kg / **Soundglas 40 kg**

### LADON Audio 708/2

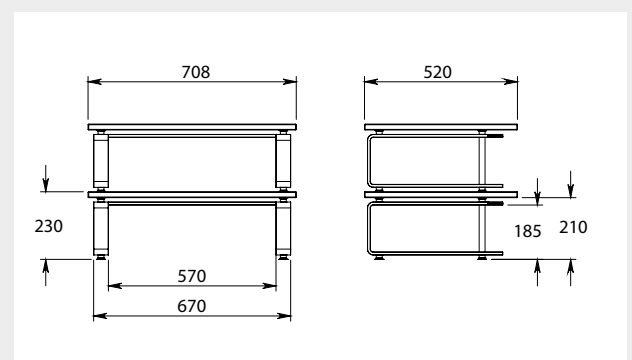
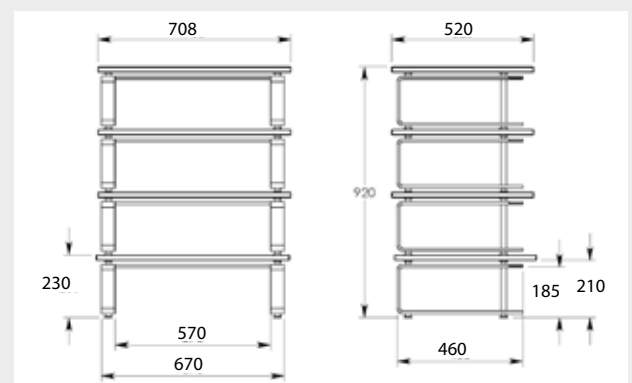
- » HiFi-furniture with 2 center shelves
- load capacity per level 70 kg / **Soundglas 40 kg**

### Accessories

- » plug-in cable tunnel silvergrey



### ABMESSUNGEN in mm / MEASUREMENTS in mm



### Gestell / frame



### Einlegeböden / Center shelves



\* Hinweis auf Seite 33  
\* Reference to Page 33



# LADON 1340/708 A

### LADON 1340 /708 A

- » HiFi-Möbel mit 2 Ebenen  
Tragkraft pro Ebene 60 kg / **Soundglas 40 kg**

### LADON 1340//708 A

- » HiFi furniture with 2 center shelves  
load capacity per level 60 kg / **Soundglas 40 kg**

### Zubehör

- » Steckbarer Kabelkanal in silbergrau

### LADON 1340/708 B

- » HiFi-Möbel mit 3 Ebenen  
Tragkraft pro Ebene 60 kg / **Soundglas 40 kg**

### LADON 1340/708 B

- » HiFi furniture with 3 center shelves  
load capacity per level 60 kg / **Soundglas 40 kg**

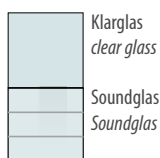
### Accessories

- » plug-in cable tunnel silvergrey

#### Gestell / frame

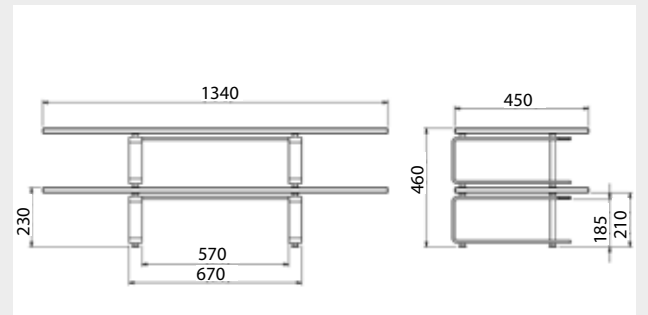


#### Einlegeböden / Center shelves

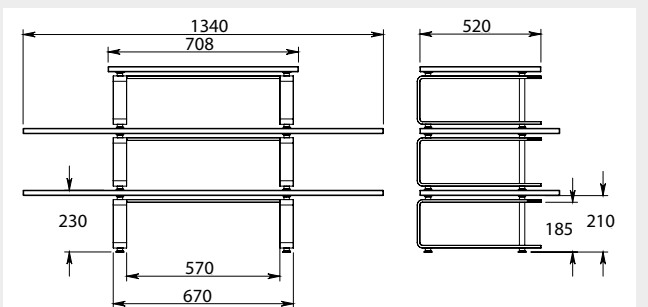


\* Hinweis auf Seite 33  
\* Reference to Page 33

#### ABMESSUNGEN in mm / MEASUREMENTS in mm



#### ABMESSUNGEN in mm / MEASUREMENTS in mm





# LADON 1065/2

### LADON 1065 /2

- » TV-Möbel mit 2 Ebenen
- Tragkraft pro Ebene 60 kg / **Soundglas 40 kg**

### Zubehör

- » Steckbarer Kabelkanal in silbergrau

### LADON 1065 /2

- » TV furniture with 2 center shelves
- load capacity per level 60 kg / **Soundglas 40 kg**

### Accessories

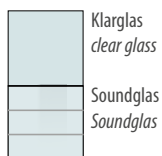
- » plug-in cable tunnel silvergrey



### Gestell / frame

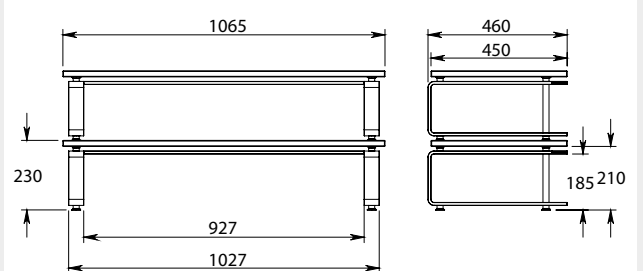


### Einlegeböden / Center shelves



\* Hinweis auf Seite 33  
\* Reference to Page 33

### ABMESSUNGEN in mm / MEASUREMENTS in mm



AUF SEITE 14 FINDEN SIE EINZELNE IDEEN ZU DEN VIELFÄLTIGEN KOMBINATIONS- UND GESTALTUNGSMÖGLICHKEITEN

*On page 14 you will find individual ideas to the various combinations- and design options*



**LADON 708**

» TV-Möbel Basis  
Tragkraft Topplatte 70 kg / **Soundglas 40 kg**



**LADON 708**

» **TV furniture base**  
**load capacity 70 kg / Soundglas 40 kg**

**LADON 1065**

» TV-Möbel Basis  
Tragkraft Topplatte 60 kg / **Soundglas 40 kg**



**LADON 1065**

» **TV furniture base**  
**load capacity 60 kg / Soundglas 40 kg**

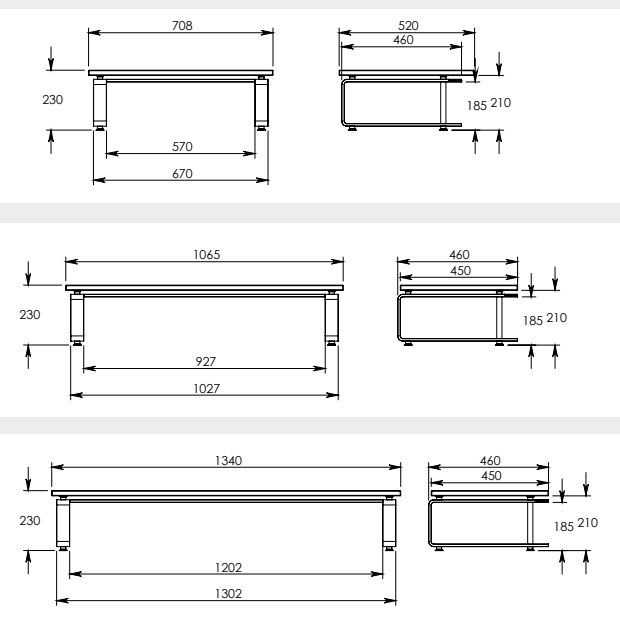
**LADON 1340**

» TV-Möbel Basis  
Tragkraft Topplatte 60 kg / **Soundglas 40 kg**

**LADON 1340**

» **TV furniture base**  
**load capacity 60 kg / Soundglas 40 kg**

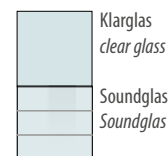
**ABMESSUNGEN in mm / MEASUREMENTS in mm**



**Gestell / frame**



**Einlegeböden / Center shelves**



\* Hinweis auf Seite 15  
\* Reference to Page 15

KABELKANALSYSTEM ZU MODEL LADON IN 4 VERSCHIEDENEN LÄNGEN, IN SCHWARZ UNG SILBER ERHÄLTlich!

*CABLE CHANNEL System to Model LADON IN 4 DIFFERENT LENGTHS IN BLACK AND SILVER AVAILABLE!*



MODUL K 1 ABMESSUNGEN 70 x 18 x 230 mm

*MODULE K 1 MEASUREMENTS 70 x 18 x 230 mm*



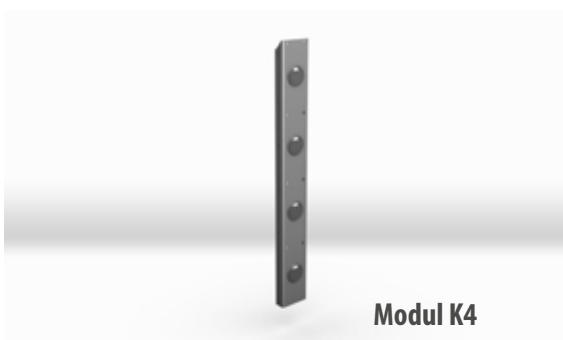
MODUL K 2 ABMESSUNGEN 70 x 18 x 460 mm

*MODULE K 2 MEASUREMENTS 70 x 18 x 460 mm*



MODUL K 3 ABMESSUNGEN 70 x 18 x 690 mm

*MODULE K 3 MEASUREMENTS 70 x 18 x 690 mm*



MODUL K 4 ABMESSUNGEN 70 x 18 x 920 mm

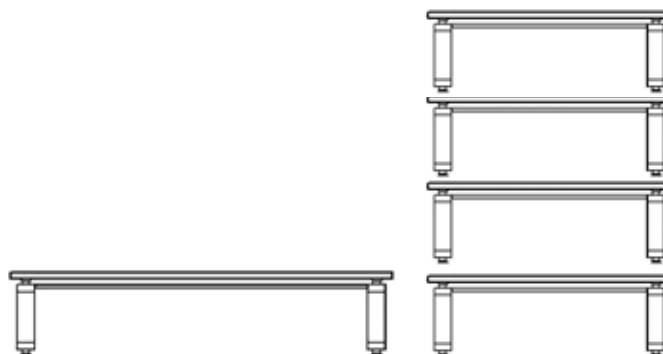
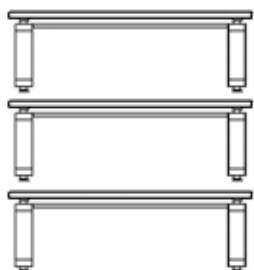
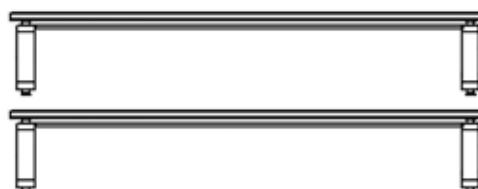
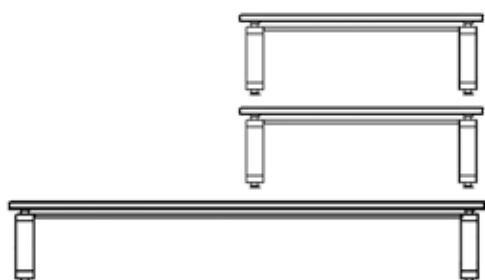
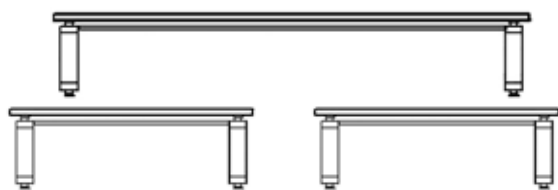
*MODULE K 4 MEASUREMENTS 70 x 18 x 920 mm*

**Kombinationsbeispiele:**

# KOMBINIEREN SIE NACH LUST UND LAUNE

*Examples for combination:*

COMBINE AS WHIM TAKES YOU





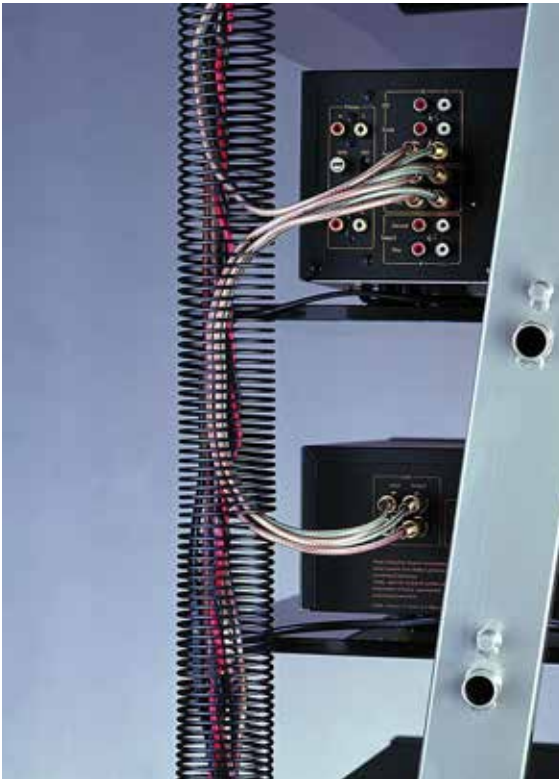
## Modulbeispiele aus Bangkok / Thailand

*Module examples from Bangkok / Thailand*



## KABELSPIRALE

*spiral cable guide*



KABELSPIRALE Länge 650 mm  
*spiral cable guide lengths 650 mm*

## KABELTUNNEL IN VERSCHIEDENEN LÄNGEN ERHÄLTlich!

*wiring tunnel in different lengths available!*



KABELTUNNEL 1 Länge 370 mm  
*wiring tunnel 1 lengths 370 mm*

KABELTUNNEL 2 Länge 460 mm  
*wiring tunnel 2 lengths 460 mm*

KABELTUNNEL 3 Länge 560 mm  
*wiring tunnel 3 lengths 560 mm*

KABELTUNNEL 4 Länge 780 mm  
*wiring tunnel 4 lengths 780 mm*

Lichtsystem  
*Light System*

Sich zurücklehnen, entspannt genießen, verführen lassen – für diese Augenblicke sind die Audio- und TV-Objekte von Schroers & Schroers gedacht. Um ihnen einen zusätzlichen Zauber zu verleihen haben wir ein spezielles Lichtsystem entwickelt. Das System besteht aus Lichtschienen mit LEDs, die von hinten auf die Fachböden aufgesteckt und dann am Möbel montiert werden. Mit einem Fußschalter, der seitlich unter dem Möbel platziert wird, kann das Licht ein- und ausgeschaltet werden. Das System ist auch jederzeit nachrüstbar.

Lie back, relaxed enjoy, would proceed leave – for these moments the Audio and TV-objects are meant from Schroers & Schroers. In order to give them an extra magic we have developed a special lighting system. The system consists of light bars LEDs, which are attached from behind on the shelves, and then mounted on the furniture. With a foot switch, which is placed laterally under the furniture, the light can be switched on and off. The system can be retrofitted at any time.

**Erhältlich für die Modelle / available for below models:**

Alphastatic / Deltastatic - Lichtleiste à 5 Stück / lighting system à 5 pcs.

Charisma Audio / Focus 72 – Lichtleiste à 4 Stück / lighting system à 4 pcs.

Maß der Lichtleiste / measure of the lighting system:  
496 mm

Lichtpunkte / point of light: 2

Charisma 7 / Focus 110 – Lichtleiste à 2 Stück / lighting system à 2 pcs.

Focus 110 Plus – Lichtleiste à 3 Stück / lighting system à 3 pcs.

Sirius 120 – Lichtleiste à 1 Stück / lighting system à 1 pcs.

Maß der Lichtleiste / measure of the lighting system:  
895 mm

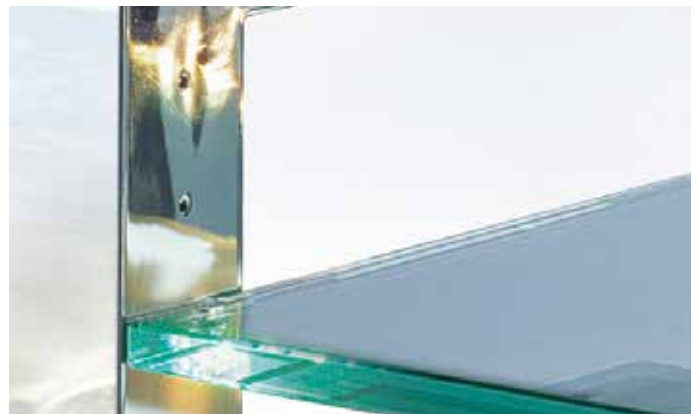
Lichtpunkte / point of light: 4

Charisma 8 / Focus 150 – Lichtleiste à 2 Stück / lighting system à 2 pcs.

Sirius 160 – Lichtleiste à 1 Stück / lighting system à 1 pcs.

Maß der Lichtleiste / measure of the lighting system:  
1335 mm

Lichtpunkte / point of light: 6





Schroers & Schroers Vertriebsgesellschaft mbH  
Sophie-Charlotten-Str. 84 | D-14059 Berlin  
Tel.: +49 (0) 30 76 76 88 70 | Fax: +49 (0) 30 76 76 88 66  
[info@schroers.de](mailto:info@schroers.de) | [www.schroers.de](http://www.schroers.de)